

POWERFLEX 40

22B-A2P3N104

FALOWNIK POWERFLEX40 0,4kW 1f

- 100...120V: 0,24..1,1kW / 0,5...1,5KM / 2,3...6A
- 200...240V: 0,4...7,5kW / 0,5...10KM / 2,3...33A
- 380...480V: 0,4...11kW / 0,5...15KM / 1,4...24A
- 500...600V: 0,75...11kW / 1...15KM / 1,7...19A



OPIS PRODUKTU

Napęd PowerFlex 40 AC daje wytwórcom sprzętu, producentom maszyn i użytkownikom końcowym sterowanie silnikiem za pomocą łatwego w obsłudze, kompaktowego pakietu zwiększającego osiągi silnika. PowerFlex 40 to bezczujnikowe sterowanie wektorowe pomagające zwiększyć sprawność aplikacji. Napęd posiada nieskomplikowaną strukturę programowania. Można go łatwo i szybko zamontować i skonfigurować na potrzeby rozmaitych aplikacji.

- Sterowanie V/Hz lub bezczujnikowe sterowanie wektorowe
- Zintegrowany tranzystor hamowania
- Moduły komunikacji dla sieci przemysłowej
- Zintegrowany RS 485: umożliwia wielopunktową konfigurację (do 4 dodatkowych napędów PowerFlex klasy 4 w jednym węzle sieci)
- Integralna klawiatura do programowania i wskaźnik stanu – LED
- StepLogic z funkcjami AND/OR oraz timerem/licznikiem
- Programowanie z użyciem DriveExplorer lub DriveExecutive (wymagany USB 1203)
- Zero-Stacking (brak odstępu między napędami)

NUMERY KATALOGOWE

100...120V AC; 1-fazowe; 50/60Hz; Bez filtra EMC

Nr katalogowy

IP20, NEMA Typ otwarty	IP20 do montażu kołnierzonego *	IP66, NEMA typ 4X	Moc [kW]	Prąd wyjścia [A]	Rozmiar
22B-V2P3N104	22B-V2P3F104	22B-V2P3C104	0,4	2,3	B
22B-V5P0N104	22B-V5P0F104	22B-V5P0C104	0,75	5	B
22B-V6P0N104	22B-V6P0F104	22B-V6P0C104	1,1	6	B

* Zgodność z IP40/IP54/IP65 (NEMA 1/12/4/4X) po zamontowaniu w obudowie o podobnych parametrach

200...240V AC; 1-fazowe; 50/60Hz

Nr katalogowy

IP20, NEMA/UL Typ otwarty	IP20 do montażu kołnierzonego *	IP66, NEMA typ 4X	Moc [kW]	Prąd wyjścia [A]	Rozmiar
ze zintegrowanym filtrem EMC typ S **					

22B-A2P3N114	-	-	0,4	2,3	B
22B-A5P0N114	-	-	0,75	5	B
22B-A8P0N114	-	-	1,5	8	B
22B-A012N114	-	-	2,2	12	C
Bez filtra EMC					
22B-A2P3N104	22B-A2P3F104	22B-A2P3C104	0,4	2,3	B
22B-A5P0N104	22B-A5P0F104	22B-A5P0C104	0,75	5	B
22B-A8P0N104	22B-A8P0F104	22B-A8P0C104	1,5	8	B
22B-A012N104	22B-A012F104	-	2,2	12	C

* Zgodność z IP40/IP54/IP65 (NEMA 1/12/4/4X) po zamontowaniu w obudowie o podobnych parametrach

* *Filtr nadaje się do użycia z kablem o dł. do 10m w środowiskach klasy A i do 1m w środowiskach klasy B

200...240V AC; 3-fazowe; 50/60Hz, bez filtra EMC

Nr katalogowy

IP20, NEMA/UL Typ otwarty	IP20 do montażu kołnierowego *	IP66, NEMA typ 4X	Moc [kW]	Prąd wyjścia [A]	Rozmiar
22B-B2P3N104	22B-B2P3F104	22B-B2P3C104	0,4	2,3	B
22B-B5P0N104	22B-B5P0F104	22B-B5P0C104	0,75	5	B
22B-B8P0N104	22B-B8P0F104	22B-B8P0C104	1,5	8	B
22B-B012N104	22B-B012F104	22B-B012C104	2,2	12	B
22B-B017N104	22B-B017F104	22B-B017C104	3,7	17,5	B
22B-B024N104	22B-B024F104	-	5,5	24	C
22B-B033N104	22B-B033F104	-	7,5	33	C

* Zgodność z IP40/IP54/IP65 (NEMA 1/12/4/4X) po zamontowaniu w obudowie o podobnych parametrach

380...480V AC; 3-fazowe; 50/60Hz, bez filtra EMC

Nr katalogowy

IP20, NEMA/UL Typ otwarty	IP20 do montażu kołnierowego *	IP66, NEMA typ 4X	Moc [kW]	Prąd wyjścia [A]	Rozmiar
22B-D1P4N104	22B-D1P4F104	22B-D1P4C104	0,4	1,4	B
22B-D2P3N104	22B-D2P3F104	22B-D2P3C104	0,75	2,3	B
22B-D4P0N104	22B-D4P0F104	22B-D4P0C104	1,5	4	B
22B-D6P0N104	22B-D6P0F104	22B-D6P0C104	2,2	6	B
22B-D010N104	22B-D010F104	22B-D010C104	4	10,5	B
22B-D012N104	22B-D012F104	-	5,5	12	C
22B-D017N104	22B-D017F104	-	7,5	17	C
22B-D024N104	22B-D024F104**	-	11	24	C

* Zgodność z IP40/IP54/IP65 (NEMA 1/12/4/4X) po zamontowaniu w obudowie o podobnych parametrach

** Wymaga użycia zewnętrznej cewki indukcyjnej DC na szynie lub dławika liniowego AC

500...600V AC; 3-fazowe; 50/60Hz, bez filtra EMC

Nr katalogowy

IP20, NEMA/UL Typ otwarty	IP20 do montażu kołnierzewego *	IP66, NEMA typ 4X	Moc [kW]	Prąd wyjścia [A]	Rozmiar
22B-E1P7N104	22B-E1P7F104	22B-E1P7C104	0,75	1,7	B
22B-E3P0N104	22B-E3P0F104	22B-E3P0C104	1,5	3	B
22B-E4P2N104	22B-E4P2F104	22B-E4P2C104	2,2	4,2	B
22B-E6P6N104	22B-E6P6F104	22B-E6P6C104	4	6,6	B
22B-E9P9N104	22B-E9P9F104	-	5,5	9,9	C
22B-E012N104	22B-E012F104	-	7,5	12	C
22B-E019N104	22B-E019F104	-	11	19	C

* Zgodność z IP40/IP54/IP65 (NEMA 1/12/4/4X) po zamontowaniu w obudowie o podobnych parametrach

OBJAŚNIENIE NUMERU KATALOGOWEGO

Numer katalogowy

22B	-	A	1P5	N	1	1	4	AA
a	b	c1...c5	d	e	f	g	h	
Napęd	Zasilanie	Prąd znamionowy	Obudowa	HIM	Klasa emisji	Wersja	Opcja	

a

Napęd

Kod

Model

22B

PowerFlex 40

b

Zasilanie

Kod

Napięcie

Fazy

V

120VAC

1

A

240VAC

1

B

240VAC

3

D

480VAC

3

E

600VAC

3

C1

Prąd znamionowy

100...120V AC, 1-fazowe

Kod

Prąd [A]

Moc [kW]

2P3

2,3

0,4

5P0	5,0	0,75
6P0	6,0	1,1

C2

Prąd znamionowy

200...240V AC, 1-fazowe

Kod	Prąd [A]	Moc [kW]
2P3	2,3	0,4
5P0	5,0	0,75
8P0	8,0	1,5
012	12	2,2

C3

Prąd znamionowy

200...240V AC, 3-fazowe

Kod	Prąd [A]	Moc [kW]
2P3	2,3	0,4
5P0	5,0	0,75
8P0	8,0	1,5
012	12,0	2,2
017	17,5	3,7
024	24	5,5
033	33	7,5

C4

Prąd znamionowy

380...480V AC, 3-fazowe

Kod	Prąd [A]	Moc [kW]
1P4	1,4	0,4
2P3	2,3	0,75
4P0	4,0	1,5
6P0	6,0	2,2
010	10,5	4
012	12	5,5
017	17	7,5
024	24	11

C5

Prąd znamionowy

500...600V AC, 3-fazowe

Kod	Prąd [A]	Moc [kW]
1P7	1,7	0,75
3P0	3	1,5
4P2	4,2	2,2
6P6	6,6	4
9P9	9,9	5,5
012	12	7,5
019	19	11

d

Obudowa

Kod	Stopień ochrony
N	Montaż tablicowy - IP20 (NEMA Typ Otwarty)
C	Montaż tablicowy - IP66 (NEMA Typ 4X)
F	Montaż kołnierzowy - IP20 (NEMA Typ Otwarty)
H	Replacement Plate Drive - IP 20 (NEMA Type Open) Skontaktuj się z producentem w celu uzyskania dalszych informacji

e

HIM

Kod	Interfejs użytkownika
1	Wbudowana klawiatura

f

Klasa emisji

Kod	Opis
0	Bez filtracji
1	Z filtracją

g

Tranzystor hamowania IGBT

Kod	Opis
3	Bez tranzystora hamowania
4	Standard
h	
Zarezerwowane	
Kod	Opis
AA do ZZ	Zarezerwowane dla nietypowego firmware'u

DANE TECHNICZNE

Specyfikacja zasilania	Zasilanie 1-fazowe: 100 - 120V / 200 - 240V Zasilanie 3-fazowe: 200 - 240V / 380 - 480V Częstotliwość: 48-63 Hz
Specyfikacja wyjścia	Częstotliwość: 0 - 400Hz Napięcie: regulowane od 0V do napięcia znamionowego silnika Przeciążenie prądowe: 150% przez 60 sec, 200% przez 3 sec
Obudowy (stopień ochrony)	IP20, NEMA/UL Typ otwarty IP30, NEMA/UL Typ 1 IP66, NEMA/UL Typ 4X/12
Filtr EMC	Wbudowany (1-fazowe) Zewnętrzny (3-fazowe)
Temperatura otoczenia podczas pracy	Dla IP20, NEMA/UL typ otwarty : -10 do 50°C Dla IP30, NEMA/UL typ 1: -10 do 40°C Dla IP66, NEMA/UL typ 4X/12: -10 do 40°C Kołnierz=50°C
Temperatura przechowywania	-40 do 85° C
Metoda chłodzenia	Konwekcja: - 0.4 kW Wentylator: - wszystkie pozostałe moce znamionowe oraz jednofazowe napędy 0.4kW ze zintegrowanym filtrem EMC typu S
Wilgotność względna otoczenia	0 - 95% bez kondensacji
Odporność na wstrząsy	15G impuls 11ms (±1.0ms)
Odporność na wibracje	1G impuls, 5 do 2000 Hz
Częstotliwość nośna	2-16 kHz. Domyślnie 4 kHz.
Sterowanie	Regulacja prędkości - pętla otwarta z kompensacją poślizgu: ±1% prędkości znamionowej
Metody zatrzymania	Różne programowalne metody zatrzymania, m.in. - Rampa, Wybieg, Hamowanie DC, Rampa do zatrzymania, Krzywa S.
Przyspieszanie / hamowanie	Dwa niezależnie programowalne czasy przyspieszania i hamowania. Każdy czas może być ustawiony w zakresie 0 - 600 sekund (z rozdzielczością 0.1 sekundy)
Hamowanie dynamiczne	Wbudowany tranzystor hamowania IGBT
Wejścia cyfrowe sterowania (prąd wejścia 6mA)	Tryb SRC (Aktywny): 18-24V = ON 0-6V = OFF

Tryb SNK (Pasywny): 0-6V = ON 18-24V = OFF

Wyjście cyfrowe programowalne (przełącznik form C)	Rezystancyjne: 3.0A przy 30V DC, 125V AC i 240V AC Indukcyjne: 0.5A przy 30V DC, 125V AC i 240V AC
Wejścia analogowe	4-20mA: impedancja wejścia: 250 ohm 0-10V DC: impedancja wejścia 100k ohm Zewnętrzny potencjometr: 1-10k ohm, 2 Waty minimum
Wyjścia Opto	30V DC, 50 mA Nie-indukcyjne
Wyjścia analogowe (10-bit)	0-10V, 1k ohm Min. 4-20 mA, 525 ohm Max.
Praca w otoczeniu	Nie użytkować i nie przechowywać urządzenia w atmosferze korozyjnej
Zabezpieczenia	Ochrona silnika przed przeciążeniem I _{2t} 150% dla 60 s, 200% dla 3 s (zapewnia ochronę Class 10)
	Przed przeciążeniem prądowym: 200% - limit sprzętowy, 300% - limit prądu chwilowego
	Przed przepięciem - zasilanie 100-120V AC – wyzwolenie przy napięciu szyny DC 405V lub 150V AC linii wejścia - zasilanie 200-240V AC – wyzwolenie przy napięciu szyny DC 405V lub 290V AC linii wejścia - zasilanie 380-480V AC – wyzwolenie przy napięciu szyny DC 810V lub 575V AC linii wejścia - zasilanie 460-600V AC – wyzwolenie przy napięciu szyny DC 1005V lub 711V AC linii wejścia
	Przed spadkiem napięcia - zasilanie 100-120V AC – wyzwolenie przy napięciu szyny DC 210V lub 75V AC linii wejścia - zasilanie 200-240V AC – wyzwolenie przy napięciu szyny DC 210V lub 150V AC linii wejścia - zasilanie 380-480V AC – wyzwolenie przy napięciu szyny DC 390V lub 275V AC linii wejścia - zasilanie 460-600V AC: *Jeśli P042=3 "High Voltage": wyzwolenie przy napięciu szyny DC 487V lub 344V AC linii wejścia *Jeśli P042=2 "Low Voltage": wyzwolenie przy napięciu szyny DC 390V lub 275V AC linii wejścia
	Przed zanikiem sterowania Okres braku sterowania bez sygnalizacji błędu: minimalny 0.5 s - wartość typowa 2 s

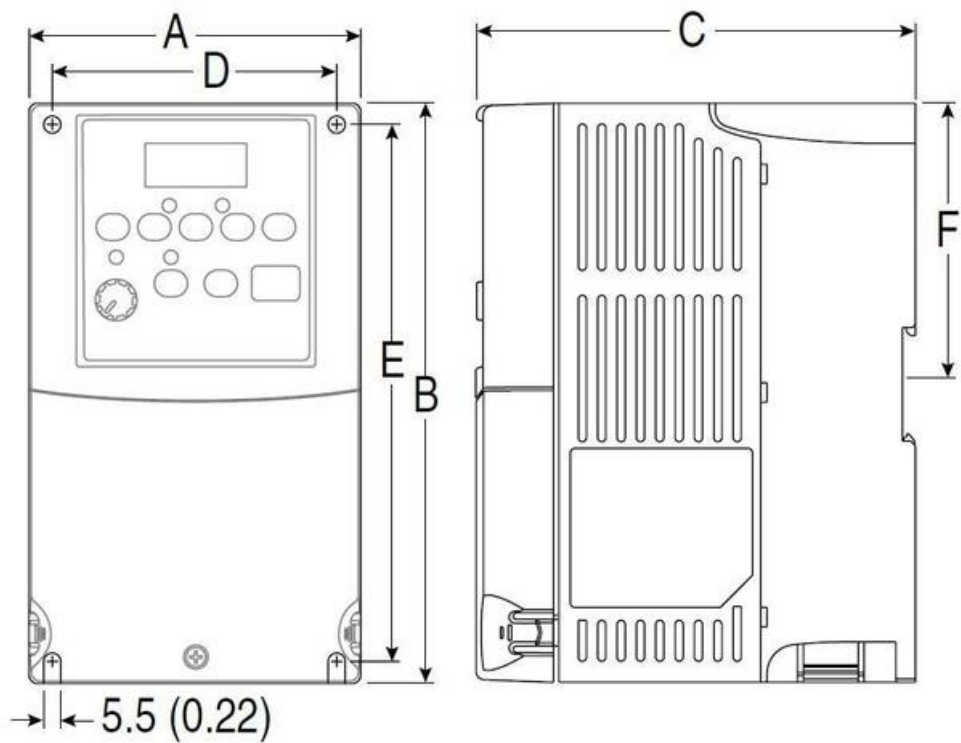
WYMIARY

Przełączniki PowerFlex 40 występują w dwóch rozmiarach (B i C) w zależności od mocy znamionowej

(W tabeli wartości podane w kW)

Rozmiar	120VAC; 1-fazowe	240VAC; 1-fazowe	240VAC; 3-fazowe	480VAC; 3-fazowe	600VAC; 3-fazowe
B	0.4	0.4	0.4	0.4	0.75
	0.75	0.75	0.75	0.75	1.5
	1.1	1.5	1.5	1.5	2.2
			2.2	2.2	4.0
			3.7	4.0	
C	-	2.2	5.5	5.5	5.5
			7.5	7.5	7.5
				11	11

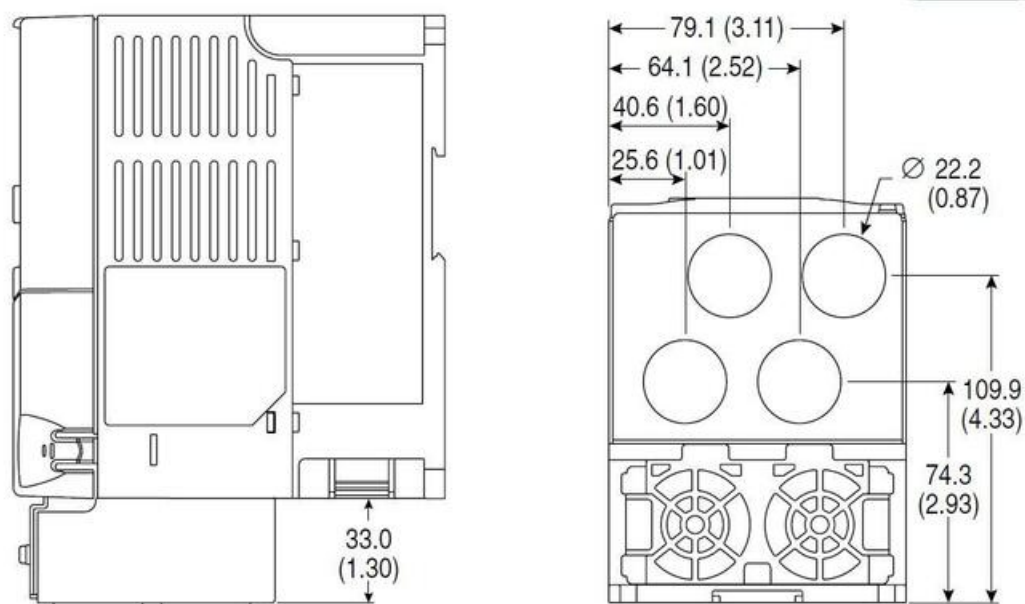
IP20, NEMA/UL Typ otwarty



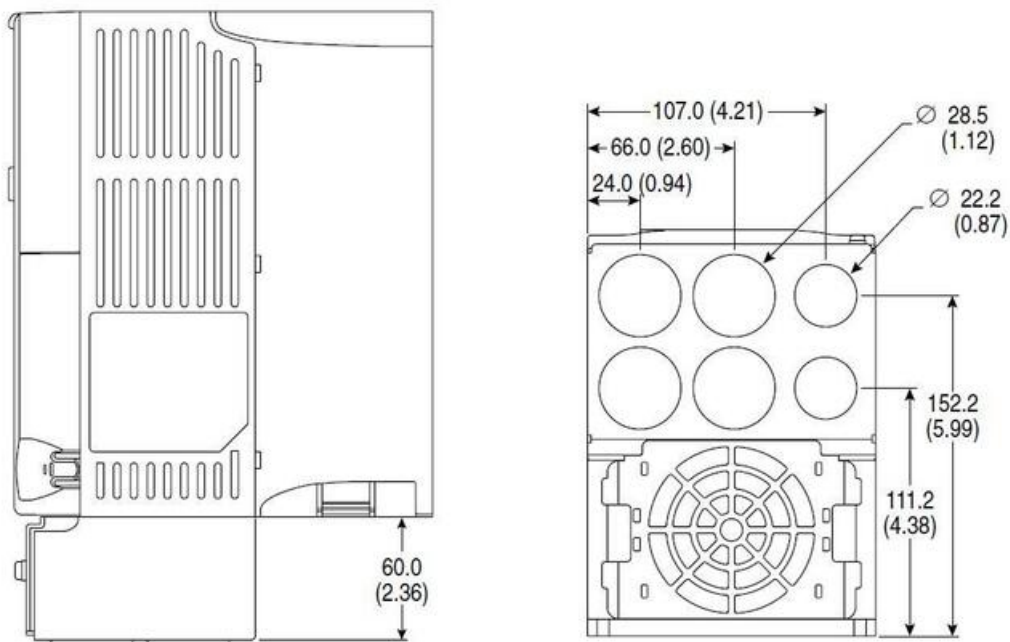
Wymiary podane w [mm], ciężar w [kg]

Rozmiar	A	B	C	D	E	F	Ciężar w transporcie
B	100	180	136	87	168	87,4	2.2
C	130	260	180	116	246	-	4.3

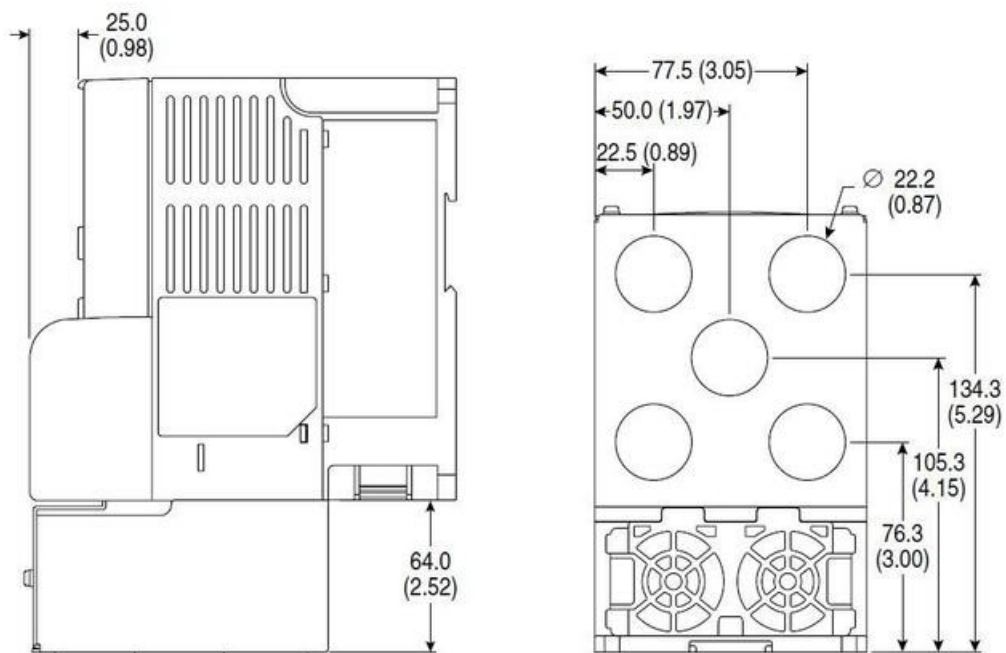
Z opcją IP30 kit bez modułu komunikacji - dla rozmiaru B



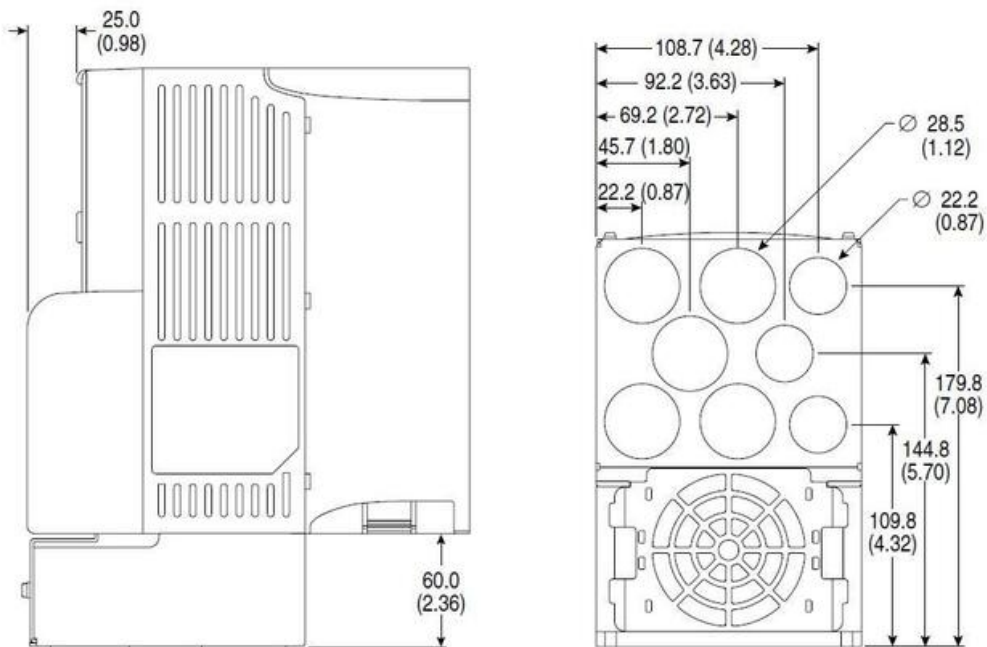
Z opcją IP30 kit bez modułu komunikacji - dla rozmiaru C



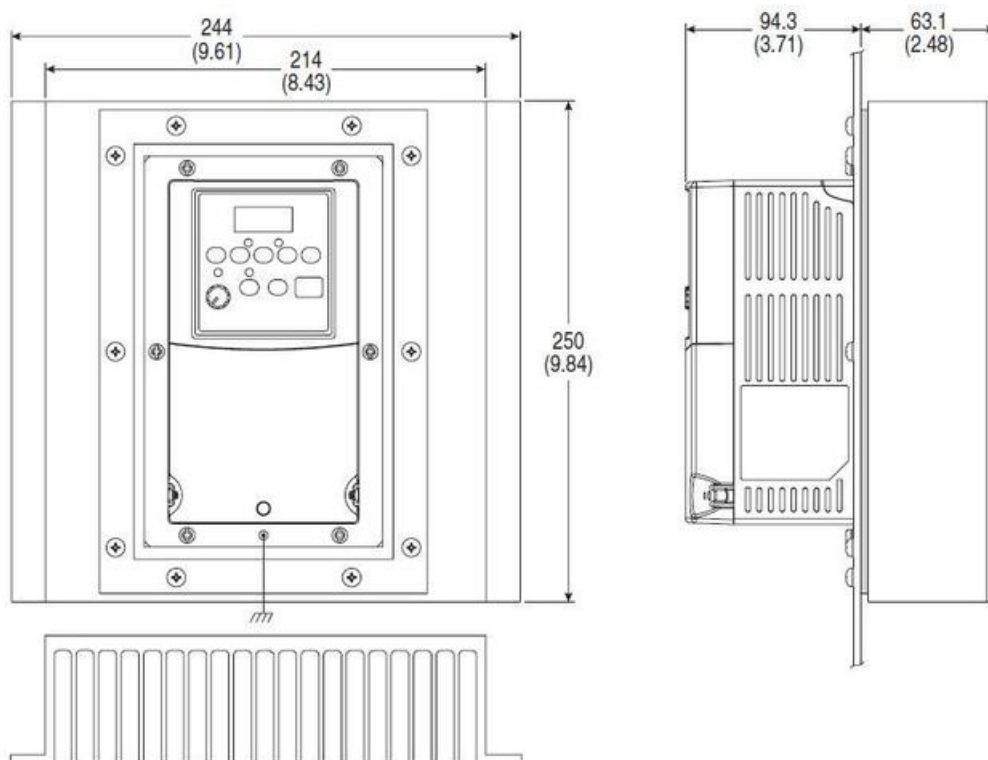
Z opcją IP30 kit z modulem komunikacji - dla rozmiaru B



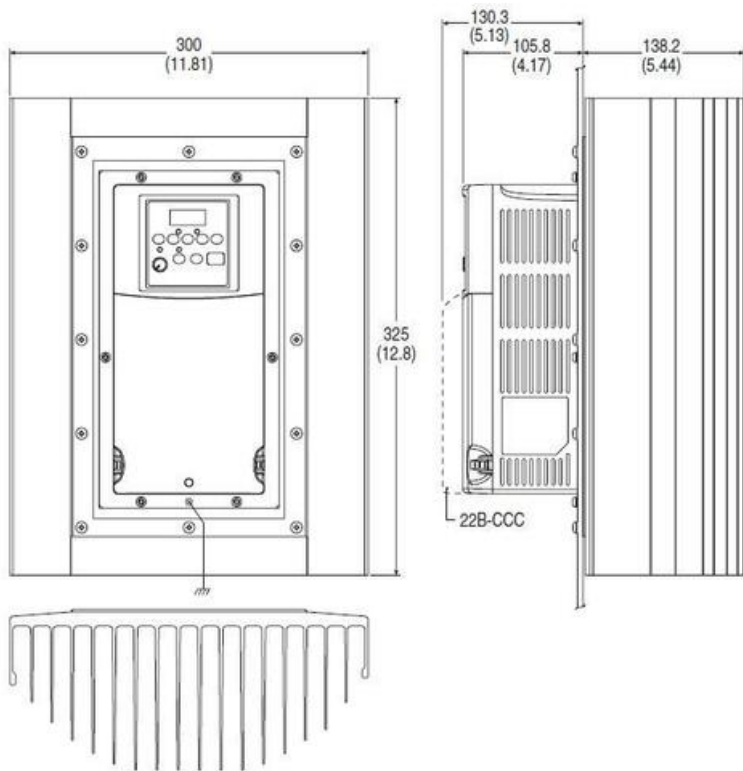
Z opcją IP30 kit z modulem komunikacji - dla rozmiaru C



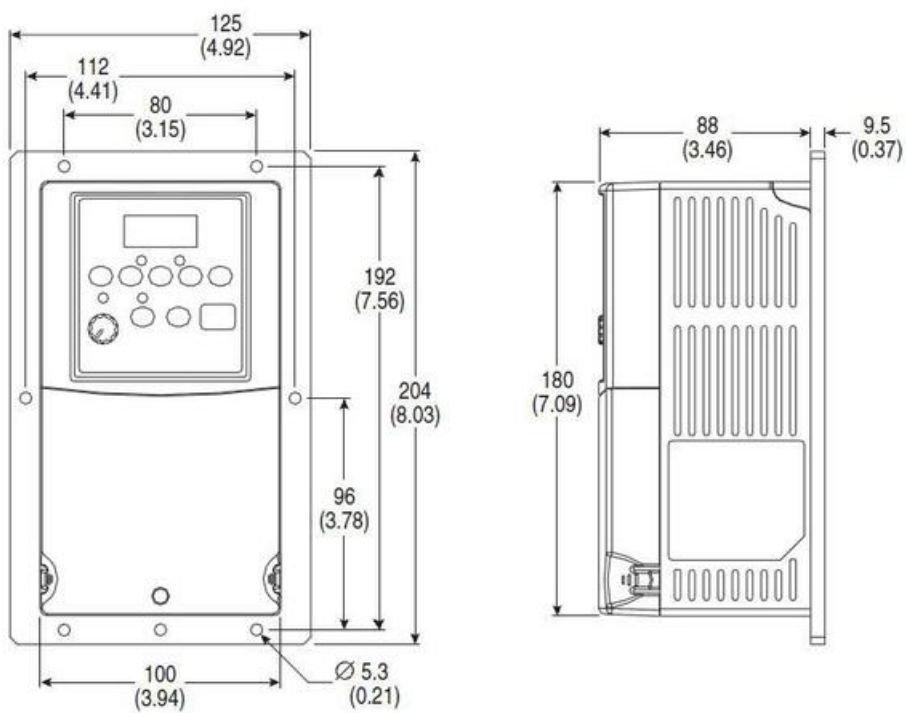
Montaż kolnierzowy - rozmiar B



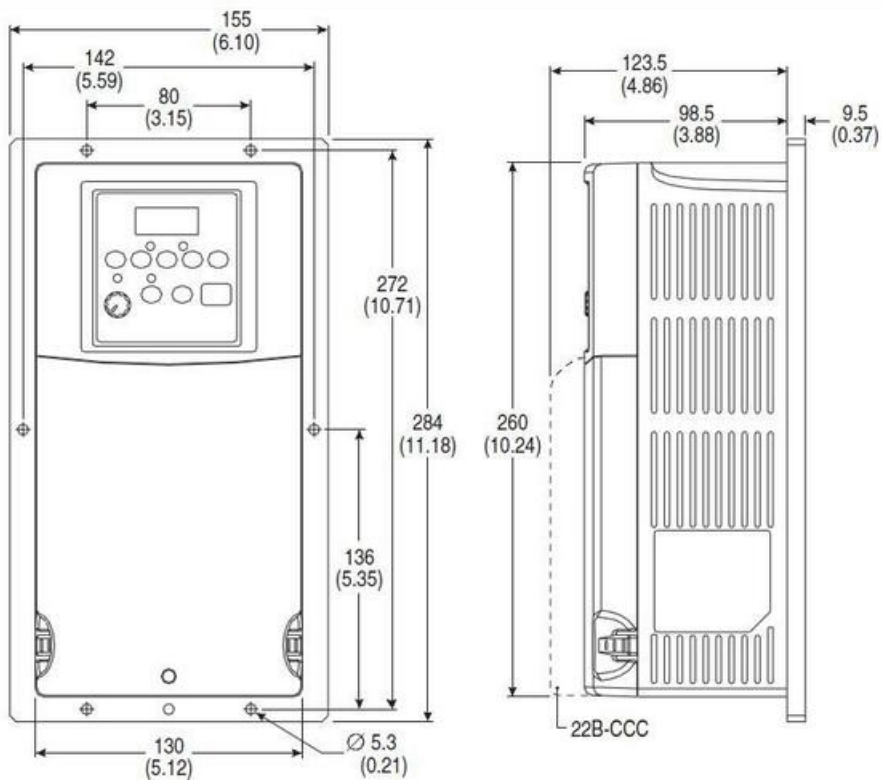
Montaż kolnierzowy - rozmiar C



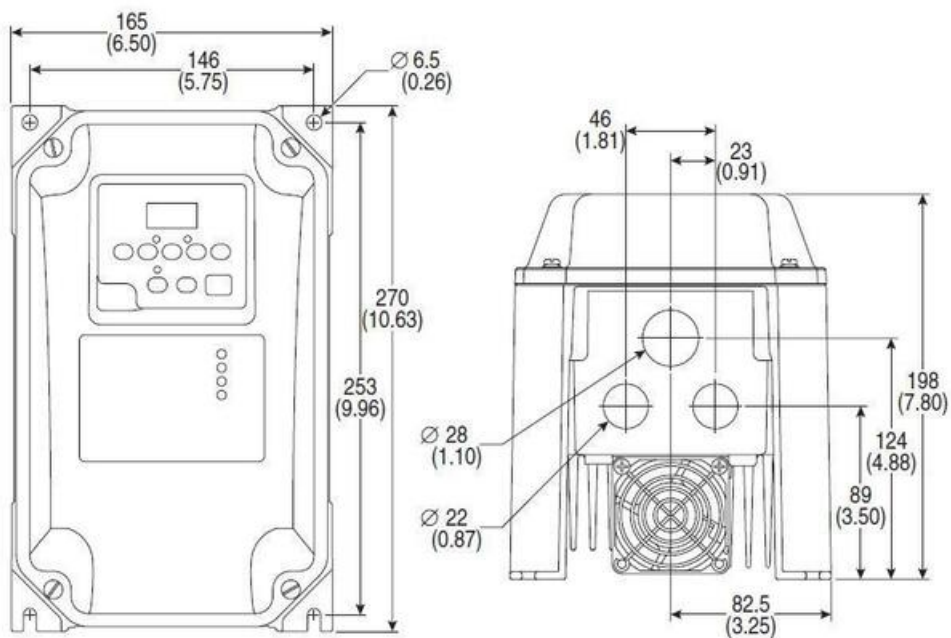
Montaż płytowy - rozmiar B



Montaż płytowy - rozmiar C



W obudowie IP66



Waga: 5,2 kg

CAD

Model DWG

Rysunek napędu - IP20

př40_22A_B-IP20

Rysunek napędu - IP30 - z zainstalowaną opcją NEMA 1 kit	pf40_22A_B-IP30NEMA1
Rysunek napędu - IP20 - z zainstalowanym modułem komunikacyjnym	pf40_22B-Comms-pd01
Rysunek napędu - IP30 - NEMA 1 - z zainstalowanym modułem komunikacyjnym	pf40_22B-Comms-NEMA1-pd01
Powerflex 4/40 NEMA 1 Conduit Box (Ramy A, B, i C)	pf40_4_cond_box
Rysunek napędu - Rama A - Montaż kołnierzowy	pf40_4_afrm_outline
Rysunek napędu - Rama B - Montaż kołnierzowy	pf40_4_bfrm_outline
Rysunek napędu - Rama C - Montaż kołnierzowy	pf40_4_cfrm_outline
PowerFlex 4/40 Rezystor hamowania dynamicznego	pf40_4_dbres
Rysunek napędu - IP66 (NEMA 4X) - Rama B - wymiary	pf40_mf_n4x_b_product_dims
Rysunek napędu - IP66 (NEMA 4X) - Otworzona pokrywa	pf40_N4X_Cover-Open