

POWERFLEX 753

20F11NC2P1JA0NNNNN

PowerFlex 753, 2.1 A, Fr1 0.75kW ND, 0.37kW HD/Fr2 0.75k

- 380...480V: 0,75...250kW / 1...350KM / 2,1...456A



OPIS PRODUKTU

Zaprojektowany do ogólnych możliwości stosowania, przetwornica PowerFlex 753 AC oferuje wiele opcji i rozwiązań wraz z dodatkowymi zaletami łatwej integracji. PowerFlex 753 wnosi standard z zabudowanym wejściem/wyjściem tworzącym z niego idealne rozwiązanie w efektywnym ograniczaniu kosztów dla globalnych producentów oryginalnego wyposażenia oraz firm zajmujących się integracją systemów. Powoduje to zmniejszenie kosztów inżynierii, dostarczanie maszyn na rynek szybciej i pod wymagania użytkownika finalnego jako maszyny bardziej produktywne i bezpieczne.

- Sterowanie V/Hz, Sterowanie regulowanym napięciem, Sterowanie wektorowe z technologią FORCE, Bezczylnikowe sterowanie wektorowe,
- Wspólny protokół przemysłowy (CIP), dostępne karty komunikacyjne dla wszystkich popularnych sieci przemysłowych
- Opcje bezpieczeństwa: Safe Torque-Off/EN954-1 Kat. 3; Safe Speed Monitor PLe/SIL3 Kat. 4
- Wbudowany sterownik PLC DeviceLogix
- Diagnostyka prewencyjna
- Standardowe WE/WY z 3 wejściami cyfrowymi, 1 wejściem analogowym, 1 wyjściem analogowym, 1 przekaźnikiem i 1 tranzystorem wyjściowym
- 3 sloty opcji dla WE/WY, sprzężenia zwrotnego, bezpieczeństwa, dodatkowego sterownia zasilaniem, komunikacji
- Pozycjonowanie poprzez indeksowanie
- Opcje Pump Jack i Pump Off do zastosowań przy odwiertach naftowych
- Opcje Pjump i Traverse do zastosowań światłowodowych
- Inkrementalne sprzężenie zwrotne
- Zabezpieczająca warstwa lakieru w standardzie
- Standardowo z wewnętrznym tranzystorem hamowania IGBT w rozmiarach 2...5 oraz opcjonalnie w rozmiarach większych
- Dławik na szynie DC
- Obudowy IP00/IP20, do montażu kołnierzewego, IP54/NEMA/UL typ 12

Numery katalogowe

IP00/IP20* (NEMA/UL Typ otwarty), 380...480V AC; 3-fazowe

Napięcie wejściowe 400VAC

Nr katalogowy	Prąd wyjścia ***	Moc [kW] zwykłe obciąż.	Moc [kW] duże obciąż.	Rozmiar

	Ciągły	1 min.	3s			
20F11NC2P1JA0NNNNN	2,1	3,1	3,7	0,75	0,75	2
20F11NC3P5JA0NNNNN	3,5	5,2	6,3	1,5	1,5	2
20F11NC5P0JA0NNNNN	5	7,5	9,0	2,2	2,2	2
20F11NC8P7JA0NNNNN	8,7	13	15,6	4	4	2
20F11NC011JA0NNNNN	11,5	17,2	20,7	5,5	5,5	2
20F11NC015JA0NNNNN	15,4 (11,5)	16,9 (17,3)	23,1 (23,1)	7,5	5,5	2
20F11NC022JA0NNNNN	22 (15,4)	24,2 (23,1)	33 (33)	11	7,5	2
20F11NC030JA0NNNNN	30 (22)	33 (33)	45 (45)	15	11	3
20F11NC037JA0NNNNN	37 (30)	40,7 (45)	55,5 (55,5)	18,5	15	3
20F11NC043JA0NNNNN	43 (37)	47,3 (55,5)	64,5 (66,6)	22	18,5	3
20F11NC060JA0NNNNN	60 (43)	66 (66)	90 (90)	30	22	4
20F11NC072JA0NNNNN	72 (60)	79,2 (90)	108 (108)	37	30	4
20F11NC085JA0NNNNN	85 (72)	93,5 (108)	127,5 (129,6)	45	37	5
20F11NC104JA0NNNNN	104 (85)	114,4 (127,5)	156 (156)	55	45	5
20F1ANC140JA0NNNNN	140 (104)	154 (156)	210 (210)	75	55	6 **
20F1ANC170JA0NNNNN	170 (140)	187 (210)	255 (255)	90	75	6 **
20F1ANC205JA0NNNNN	205 (170)	225,5 (255)	307,5 (307,5)	110	90	6 **
20F1ANC260JA0NNNNN	260 (205)	286 (307,5)	390 (390)	132	110	6 **
20F1ANC302JA0NNNNN	302 (260)	332,2 (390)	453 (468)	160	132	7 **
20F1ANC367JA0NNNNN	367 (302)	403,7 (453)	550,5 (550,5)	200	160	7 **
20F1ANC456JA0NNNNN	456 (367)	501,6 (550,5)	684 (684)	250	200	7 **

Napięcie wejściowe 480VAC

Nr katalogowy	Prąd wyjścia ***			Moc [KM] zwykłe obciąż.	Moc [KM] duże obciąż.	Rozmiar
	Ciągły	1 min.	3s			
20F11ND2P1AA0NNNNN	2,1	3,1	3,7	1	1	2
20F11ND3P4AA0NNNNN	3,4	5,1	6,1	2	2	2
20F11ND5P0AA0NNNNN	5	7,5	9	3	3	2
20F11ND8P0AA0NNNNN	8	12	14,4	5	5	2
20F11ND011AA0NNNNN	11	16,5	19,8	7,5	7,5	2
20F11ND014AA0NNNNN	14(11)	15,4(16,5)	21(21)	10	7,5	2

20F11ND022AA0NNNNN	22(14)	24,2(21)	33(33)	15	10	2
20F11ND027AA0NNNNN	27(22)	29,7(33)	40,5(40,5)	20	15	3
20F11ND034AA0NNNNN	34(27)	37,4(40,5)	51(51)	25	20	3
20F11ND040AA0NNNNN	40(34)	44(51)	60(61,2)	30	25	3
20F11ND052AA0NNNNN	52(40)	57,2(60)	78(78)	40	30	4
20F11ND065AA0NNNNN	65(52)	71,5(78)	97,5(97,5)	50	40	4
20F11ND077AA0NNNNN	77(65)	84,7(97,5)	115,5(117)	60	50	5
20F11ND096AA0NNNNN	96(77)	105,6(115,5)	144(144)	75	60	5
20F1AND125AA0NNNNN	125(96)	137,5(144)	187,5(187,5)	100	75	6 **
20F1AND156AA0NNNNN	156(125)	171,6(187,5)	234(234)	125	100	6 **
20F1AND186AA0NNNNN	186(156)	204,6(234)	279(280,8)	150	125	6 **
20F1AND248AA0NNNNN	248(186)	272,8(279)	372(372)	200	150	6 **
20F1AND302AA0NNNNN	302(248)	332,2(372)	453(453)	250	200	7 **
20F1AND361AA0NNNNN	361(302)	397,1(453)	541,5(543,6)	300	250	7 **
20F1AND415AA0NNNNN	415(361)	456,5(541,5)	622,5(649,8)	350	300	7 **

*Ramy 2...5 to IP20, Ramy 6...7 to IP00.

** Dostępny także bez tranzystora hamowania IGBT (20F1xxxxxx N xxxxxx).

*** Część przetwornic posiada podwójne wartości prądu znamionowego – dla zwykłego obciążenia i dla dużego obciążenia (w nawiasie). Przetwornica może być użytkowana na jednej z wartości.

IP54 (NEMA/UL Typ 12), 380...480V AC; 3-fazowe

Napięcie wejściowe 400VAC

Nr katalogowy	Prąd wyjścia **			Moc [kW] zwykle obciąż.	Moc [kW] duże obciąż.	Rozmiar
	Ciągły	1 min.	3s			
20F11GC2P1JA0NNNNN	2,1	3,1	3,7	0,75	0,75	2
20F11GC3P5JA0NNNNN	3,5	5,2	6,3	1,5	1,5	2
20F11GC5P0JA0NNNNN	5	7,5	9	2,2	2,2	2
20F11GC8P7JA0NNNNN	8,7	13	15,6	4	4	2
20F11GC011JA0NNNNN	11,5	17,2	20,7	5,5	5,5	2
20F11GC015JA0NNNNN	15,4(11,5)	16,9(17,3)	23,1(23,1)	7,5	5,5	2
20F11GC022JA0NNNNN	22(15,4)	24,2(23,1)	33(33)	11	7,5	2
20F11GC030JA0NNNNN	30(22)	33(33)	45(45)	15	11	3
20F11GC037JA0NNNNN	37(30)	40,7(45)	55,5(55,5)	18,5	15	3
20F11GC043JA0NNNNN	43(37)	47,3(55,5)	64,5(66,6)	22	18,5	3

20F11GC060JA0NNNNN	60(43)	66(66)	90(90)	30	22	4
20F11GC072JA0NNNNN	72(60)	79,2(90)	108(108)	37	30	5
20F11GC085JA0NNNNN	85(72)	93,5(108)	127,5(129,6)	45	37	5
20F1AGC104JA0NNNNN	104(85)	114,4(127,5)	156(156)	55	45	6*
20F1AGC140JA0NNNNN	140(104)	154(156)	210(210)	75	55	6*
20F1AGC170JA0NNNNN	170(140)	187(210)	255(255)	90	75	6*
20F1AGC205JA0NNNNN	205(170)	225,5(255)	307,5(307,5)	110	90	6*
20F1AGC260JA0NNNNN	260(205)	286(307,5)	390(390)	132	110	7*
20F1AGC302JA0NNNNN	302(260)	332,2(390)	453(468)	160	132	7*
20F1AGC367JA0NNNNN	367(302)	403,7(453)	550,5(550,5)	200	160	7*
20F1AGC456JA0NNNNN	456(367)	501,6(550,5)	684(684)	250	200	7*

Napięcie wejściowe 480VAC

Nr katalogowy	Prąd wyjścia **			Moc [KM] zwykle obciąż.	Moc [KM] duże obciąż.	Rozmiar
	Ciągły	1 min.	3s			
20F11GD2P1AA0NNNNN	2,1	3,1	3,7	1	1	2
20F11GD3P4AA0NNNNN	3,4	5,1	6,1	2	2	2
20F11GD5P0AA0NNNNN	5	7,5	9	3	3	2
20F11GD8P0AA0NNNNN	8	12	14,4	5	5	2
20F11GD011AA0NNNNN	11	16,5	19,8	7,5	7,5	2
20F11GD014AA0NNNNN	14(11)	15,4(16,5)	21(21)	10	7,5	2
20F11GD022AA0NNNNN	22(14)	24,2(21)	33(33)	15	10	2
20F11GD027AA0NNNNN	27(22)	29,7(33)	40,5(40,5)	20	15	3
20F11GD034AA0NNNNN	34(27)	37,4(40,5)	51(51)	25	20	3
20F11GD040AA0NNNNN	40(34)	44(51)	60(61,2)	30	25	3
20F11GD052AA0NNNNN	52(40)	57,2(60)	78(78)	40	30	4
20F11GD065AA0NNNNN	65(52)	71,5(78)	97,5(97,5)	50	40	5
20F11GD077AA0NNNNN	77(65)	84,7(97,5)	115,5(117)	60	50	5
20F1AGD096AN0NNNNN	96(77)	105,6(115,5)	144(144)	75	60	6*
20F1AGD125AN0NNNNN	125(96)	137,5(144)	187,5(187,5)	100	75	6*
20F1AGD156AN0NNNNN	156(125)	171,6(187,5)	234(234)	125	100	6*
20F1AGD186AN0NNNNN	186(156)	204,6(234)	279(280,8)	150	125	6*
20F1AGD248AN0NNNNN	248(186)	272,8(279)	372(372)	200	150	7*

20F1AGD302AN0NNNNN	302(248)	332,2(372)	453(453)	250	200	7*
20F1AGD361AN0NNNNN	361(302)	397,1(453)	541,5(543,6)	300	250	7*
20F1AGD415AN0NNNNN	415(361)	456,5(541,5)	622,5(649,8)	350	300	7*

* Dostępny także bez tranzystora hamowania IGBT (20F1xxxxxx N xxxxx).

** Część przetwornic posiada podwójne wartości prądu znamionowego – dla zwykłego obciążenia i dla dużego obciążenia (w nawiasie). Przetwornica może być użytkowana na jednej z wartości.

Do montażu kołnierzewego, Front=IP20 (NEMA/UL Typ otwarty), tył/radiator=IP66 (NEMA/UL Typ 4X), 380...480V AC; 3-fazowe

Napięcie wejściowe 400VAC

Nr katalogowy	Prąd wyjścia **			Moc [kW] zwykłe obciąż.	Moc [kW] duże obciąż.	Rozmiar
	Ciągły	1 min.	3s			
20F11FC2P1JA0NNNNN	2,1	3,1	3,7	0,75	0,75	2
20F11FC3P5JA0NNNNN	3,5	5,2	6,3	1,5	1,5	2
20F11FC5P0JA0NNNNN	5	7,5	9	2,2	2,2	2
20F11FC8P7JA0NNNNN	8,7	13	15,6	4	4	2
20F11FC011JA0NNNNN	11,5	17,2	20,7	5,5	5,5	2
20F11FC015JA0NNNNN	15,4(11,5)	16,9(17,3)	23,1(23,1)	7,5	5,5	2
20F11FC022JA0NNNNN	22(15,4)	24,2(23,1)	33(33)	11	7,5	2
20F11FC030JA0NNNNN	30(22)	33(33)	45(45)	15	11	3
20F11FC037JA0NNNNN	37(30)	40,7(45)	55,5(55,5)	18,5	15	3
20F11FC043JA0NNNNN	43(37)	47,3(55,5)	64,5(66,6)	22	18,5	3
20F11FC060JA0NNNNN	60(43)	66(66)	90(90)	30	22	4
20F11FC072JA0NNNNN	72(60)	79,2(90)	108(108)	37	30	4
20F11FC085JA0NNNNN	85(72)	93,5(108)	127,5(129,6)	45	37	5
20F11FC104JA0NNNNN	104(85)	114,4(127,5)	156(156)	55	45	5

Napięcie wejściowe 480VAC

Nr katalogowy	Prąd wyjścia **			Moc [KM] zwykłe obciąż.	Moc [KM] duże obciąż.	Rozmiar
	Ciągły	1 min.	3s			
20F11FD2P1AA0NNNNN	2,1	3,1	3,7	1	1	2

20F11FD3P4AA0NNNNN	3,4	5,1	6,1	2	2	2
20F11FD5P0AA0NNNNN	5	7,5	9	3	3	2
20F11FD8P0AA0NNNNN	8	12	14,4	5	5	2
20F11FD011AA0NNNNN	11	16,5	19,8	7,5	7,5	2
20F11FD014AA0NNNNN	14(11)	15,4(16,5)	21(21)	10	7,5	2
20F11FD022AA0NNNNN	22(14)	24,2(21)	33(33)	15	10	2
20F11FD027AA0NNNNN	27(22)	29,7(33)	40,5(40,5)	20	15	3
20F11FD034AA0NNNNN	34(27)	37,4(40,5)	51(51)	25	20	3
20F11FD040AA0NNNNN	40(34)	44(51)	60(61,2)	30	25	3
20F11FD052AA0NNNNN	52(40)	57,2(60)	78(78)	40	30	4
20F11FD065AA0NNNNN	65(52)	71,5(78)	97,5(97,5)	50	40	4
20F11FD077AA0NNNNN	77(65)	84,7(97,5)	115,5(117)	60	50	5
20F11FD096AA0NNNNN	96(77)	105,6(115,5)	144(144)	75	60	5

Objaśnienie numeru kat.

Numer katalogowy

20F	1	1	N	D	248	A	A	ONNNNN
a	b	c1...c5	d	e	f	g	h	
N a p ę d	Przyszłe wykorzystanie	Typ wejścia	O b u d o w a	Z a b i a n i e	Prąd / moc	Filtrowanie i Konfiguracja CM Cap	hamowanie dynamiczne	

a	
Napęd	
Kod	Model
20F	PowerFlex 753

b	
Przyszłe wykorzystanie	

c			
Typ wejścia *			
Kod	Opis	Rozmiar	
1	6-pulsowe, z zaciskami DC	2...7	
4	Wspólna szyna DC z trybem Precharge	5...7	
A	6-pulsowe, bez zacisków DC	6,7	

* W przypadku Rozmiar 2...4, kod 1 zapewnia również funkcję wspólnej szyny DC z trybem Precharge. W przypadku Rozmiar 5 i większych, wymagany jest kod 4 dla wspólnej szyny DC z trybem Precharge.

d			
Obudowa			
Kod	Opis		
F	Kołnierz (Tył = NEMA/UL Typ 4X) * **		
G	IP54, NEMA/UL Typ 12 *		
N	IP20/IP00, NEMA/UL Typ otwarty ***		

* Wyłącznie Rozmiar 2...5.

** Do Rozmiar 6...7 dostępny jest zestaw kołnierzowy montowany przez użytkownika, umożliwiający konwersję kodu N napędu, który obsługuje NEMA/UL Typ 4X back

*** Rozmiar 2...5 są zgodne z IP20, Rozmiar 6...7 – z IP00.

e			
Napięcie zasilania			
Kod	Opis		
C	400 VAC		
D	480 VAC		

f1					
Prąd nominalny					
400V AC, 50Hz, 3-fazowe					
Kod	Prąd [A]	Moc [kW]	Rozmiar		
			Kod obudowy		
			N	F	G
2P1	2,1	0,75	2	2	2

3P5	3,5	1,5				
5P0	5,0	2,2				
8P7	8,7	4				
011	11,5	5,5				
015	15,4	7,5				
022	22	11				
030	30	15	3	3	3	
037	37	18,5				
043	43	22				
060	60	30	4	4	4	
072	72	37			5	
085	85	45	5	5		
104	104	55			6	
140	140	75	6	*		
170	170	90				
205	205	110				
260	260	132			7	
302	302	160	7			
367	367	200				
456	456	250				

* Do Rozmiar 6...7 dostępny jest zestaw kołnierzy montowany przez użytkownika, umożliwiający konwersję kodu N napędu, który obsługuje NEMA/UL Type 4X back.

f2						
Prąd nominalny						
480V AC, 60Hz, 3-fazowe						
Kod	Prąd [A]	Moc [KM]	Rozmiar			
			Kod obudowy			
			N	F	G	
2P1	2,1	1	2	2	2	

3P4	3,4	2			
5	5	3			
8	8	5			
11	11	7,5			
14	14	10			
22	22	15			
27	27	20	3	3	3
34	34	25			
40	40	30			
52	52	40	4	4	4
65	65	50			5
77	77	60	5	5	
96	96	75			6
125	125	100	6	*	
156	156	125			
186	186	150			
248	248	200			7
302	302	250	7		
361	361	300			
415	415	350			

* Do Rozmiar 6...7 dostępny jest zestaw kołnierzy montowany przez użytkownika, umożliwiający konwersję kodu N napędu, który obsługuje NEMA/UL Type 4X back.

g		
Filtrowanie i konfiguracja CM Cap		
Kod	Filtrowanie	Ustawienia domyślne połączenia CM Cap
A *	Tak	Zwora usunięta
J *	Tak	Zwora zainstalowana

* We wszystkich przypadkach, zwory są uwzględnione w polu rekonfiguracji zgodnie z poleceniem

h

Hamowanie dynamiczne		
Kod	Wewnętrzny rezystor *	Wewnętrzny tranzystor **
A	Nie	Tak
B	Tak	Tak
N	Nie	Nie

* Wyłącznie Rozmiar 2.

** Standard w Rozmiar 2...5, opcja w Rozmiar 6...7.

Dane techniczne

Zabezpieczenia		
Rodzaj	380-400V	480V
Wyłączenie przy przekroczeniu napięcia wejścia AC:	576 V AC	576 V AC
Wyłączenie przy zaniku napięcia wejścia AC:	250 V AC	300 V AC
Wyłączenie przy przekroczeniu napięcia szyny DC:	815 V DC	815 V DC
Odcięcie przy zaniku napięcia szyny DC:	200 V DC	200 V DC
Napięcie nominalne szyny DC (pełne obciążenie):	540 V DC	648 V DC
Wyłączenie przy przekroczeniu prądu przemiennika	<p>Wyłączenie programowe przy przekroczeniu prądu: Wartość obliczona, 105% prądu znamionowego silnika do 200% prądu znamionowego przemiennika</p> <p>Wyłączenie sprzętowe przy przekroczeniu prądu: 105% prądu znamionowego dla 3 s (158...210%)</p> <p>Limit prądu chwilowego: 143% prądu znamionowego dla 3 s (215...287%)</p>	
Stany przejściowe napięcia sieci:	wartość szczytowa do 6000 V według IEEE C62.41-1991	
Odporność logiki sterowania na zakłócenia:	Stany przejściowe z łukiem po otwarciu obwodu, o wartości szczytowej do 1500 V	
Podtrzymanie zasilania:	15 milisekund przy pełnym obciążeniu	
Podtrzymanie logiki sterowania:	Minimum 0,5 sekundy, typowo 2 sekundy	
Wyłączenie przy zwarcu doziemnym:	Między fazą a uziemieniem na wyjściu przemiennika	
Wyłączenie przy zwarcu:	Między fazami na wyjściu przemiennika	
Środowisko		
Wysokość n.p.m.:	Maks. 1000 m (3300 stóp) bez obniżania wartości znamionowych	

<p>Maksymalna temperatura powietrza otoczenia bez obniżania wartości znamionowych</p>	<p>IP20, NEMA/UL typ otwarty: 0...50 °C (32...122 °F); Rozmiary 2...5, wszystkie moce znamionowe</p> <p>IP00, NEMA/UL typ otwarty: 0...50 °C (32...122 °F); Rozmiary 6...7, wszystkie moce znamionowe</p> <p>IP20, NEMA/UL typ 1 (z osłoną): 0...40 °C (32...104 °F); Rozmiary 2...5, wszystkie moce znamionowe</p> <p>IP20, NEMA/UL typ 1 (z nalepką): 0...40 °C (32...104 °F); Rozmiary 6...7, wszystkie moce znamionowe</p> <p>Montaż kołnierzowy –</p> <p>Front:</p> <p>IP20, NEMA/UL typ otwarty: 0...50 °C (32...122 °F); Rozmiary 2...5, wszystkie moce znamionowe</p> <p>IP00, NEMA/UL typ otwarty: 0...50 °C (32...122 °F); Rozmiary 6...7, wszystkie moce znamionowe</p> <p>Tył/Radiator:</p> <p>IP66, NEMA/UL typ 4X: 0...40 °C (32...104 °F); Wszystkie rozmiary, wszystkie moce znamionowe</p> <p>Wolnostojący/montowany na ścianie –</p> <p>IP54, NEMA/UL typ 12: 0...40 °C (32...104 °F); Wszystkie rozmiary, wszystkie moce znamionowe</p>
<p>Temperatura przechowywania (wszystkie konstrukcje):</p>	<p>–40...70 °C (–40...158 °F)</p>
<p>Atmosfera:</p>	<p>Ważne: Przemienник nie może być instalowany w miejscu z atmosferą zawierającą lotne lub korozyjne gazy, opary lub pył. Jeżeli przemienник ma pozostawać niezainstalowany przez pewien czas, należy przechowywać go w miejscu, gdzie nie będzie on narażony na działanie atmosfery korozyjnej.</p>
<p>Wilgotność względna:</p>	<p>5...95% bez skraplania</p>
<p>Wstrząsy:</p>	<p>Podczas pracy: Rozmiar 2...6: Wartość szczytowa 15 g przez 11 ms (±1,0 ms) Rozmiar 7: Wartość szczytowa 10 g przez 11 ms (±1,0 ms)</p> <p>W opakowaniu transportowym: Rozmiar 2: Wysokość upadku 381 mm (15 cali) Rozmiar 3...4: Wysokość upadku 330 mm (13 cali) Rozmiar 5: Wysokość upadku 305 mm (12 cali) Rozmiar 6...7: Spełnia procedurę badań 2B organizacji International Safe Transit Association (ISTA)</p>

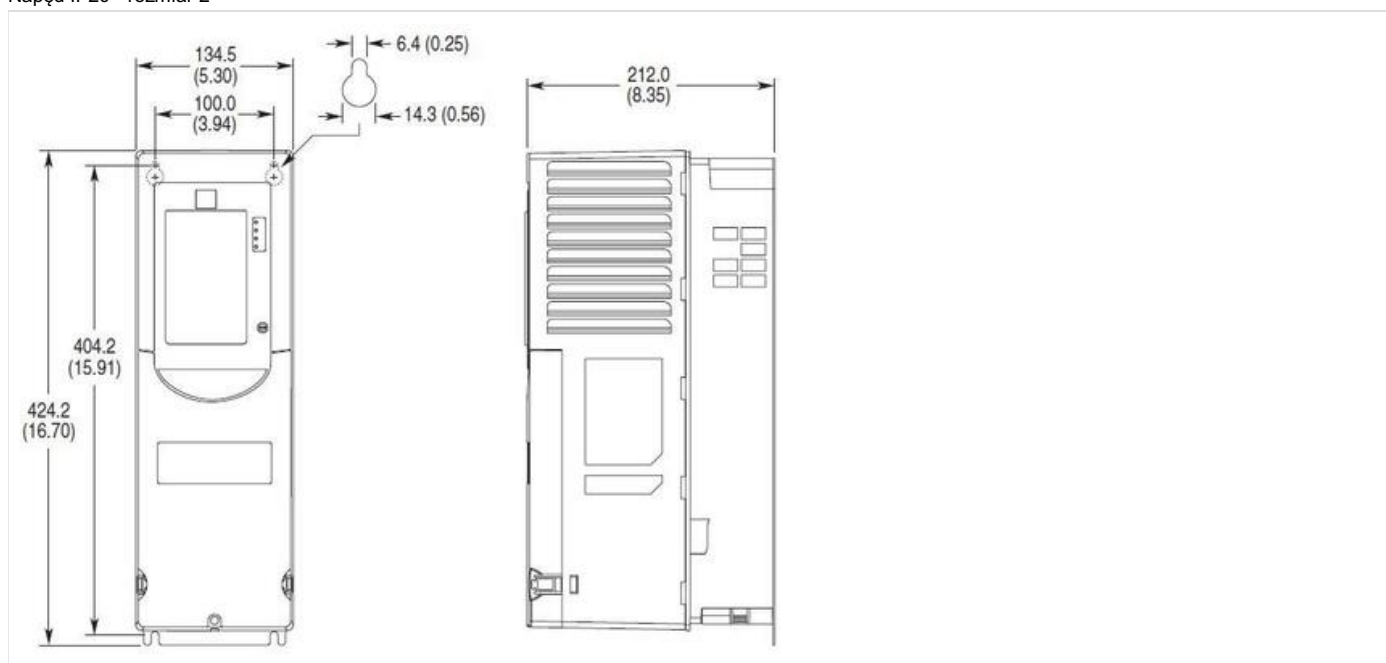
<p>Wibracje:</p>	<p>Podczas pracy:</p> <p>Rozmiar 2: Przeszczenie 1,000 mm (0,040 cala), przyspieszenie szczytowe 2 g</p> <p>Rozmiar 3...5: Przeszczenie 1,000 mm (0,040 cala), przyspieszenie szczytowe 1,5 g</p> <p>Rozmiar 6...7: Przeszczenie 1,000 mm (0,040 cala), przyspieszenie szczytowe 1 g</p> <p>W opakowaniu transportowym Sinusoidalne przy swobodnym obciążeniu:</p> <p>Rozmiar 2...5: Przeszczenie międzyszczytowe 20,0 mm (0,8 cala), 2...5,186 Hz; Przyspieszenie szczytowe 1,1 g w zakresie 5,186...20 Hz Rozmiar 6...7: Spełnia standardy opakowań 2B ISTA</p> <p>Dowolne przy zamocowaniu:</p> <table border="1" data-bbox="683 712 1458 1106"> <thead> <tr> <th>Rozmiar 2...5:</th> <th>Częstotliwość (Hz)</th> <th>Gęstość mocy (g2/Hz)</th> </tr> </thead> <tbody> <tr> <td></td> <td>1</td> <td>0,00005</td> </tr> <tr> <td></td> <td>4</td> <td>0,01</td> </tr> <tr> <td></td> <td>16</td> <td>0,01</td> </tr> <tr> <td></td> <td>40</td> <td>0,001</td> </tr> <tr> <td></td> <td>80</td> <td>0,001</td> </tr> <tr> <td></td> <td>200</td> <td>0,00001</td> </tr> </tbody> </table> <p>Rozmiar 6...7: Spełnia procedurę badań 2 B organizacji International Safe Transit Association (ISTA)</p>			Rozmiar 2...5:	Częstotliwość (Hz)	Gęstość mocy (g2/Hz)		1	0,00005		4	0,01		16	0,01		40	0,001		80	0,001		200	0,00001
Rozmiar 2...5:	Częstotliwość (Hz)	Gęstość mocy (g2/Hz)																						
	1	0,00005																						
	4	0,01																						
	16	0,01																						
	40	0,001																						
	80	0,001																						
	200	0,00001																						
<p>Dźwięk</p> <p>Uwaga: Poziom ciśnienia akustycznego mierzony jest z odległości 2m</p>	<p>Rozmiar</p>	<p>Wydajność wentylatora</p>	<p>Poziom dźwięku</p>																					
	2	50 CFM	63 dB																					
	3	80 CFM	64 dB																					
	4	160 CFM	72 dB																					
	5	260 CFM	77 dB																					
	6	252 CFM	73 dB																					
	7	252 CFM	74 dB																					
<p>Stopień zanieczyszczenia otaczającego środowiska</p>	<p>Stopień zanieczyszczenia 1 i 2: Dopuszczalne są wszystkie obudowy.</p> <p>Stopień zanieczyszczenia 3 i 4: Wymagana jest obudowa spełniająca lub przekraczająca standard IP54, NEMA/UL typ 12.</p>																							
<p>Elektryczne</p>																								
<p>Tolerancja napięcia wejściowego AC:</p>	<p>Sprawdź w instrukcji obsługi</p>																							
<p>Tolerancja częstotliwości:</p>	<p>47-63 Hz.</p>																							

Liczba faz napięcia zasilającego:	Zasilanie trójfazowe zapewnia pełny prąd znamionowy dla wszystkich przemienników. Zasilanie jednofazowe zapewnia do 50% prądu znamionowego.
Tolerancja napięcia wejściowego DC:	-/+10% napięcia nominalnego szyny DC (powyżej)
Współczynnik mocy:	0,98 w całym zakresie prędkości.
Indukcyjność dławika DC:	>= 5%
Sprawność:	97,5% przy prądzie znamionowym i napięciu nominalnym sieci.
Maksymalny znamionowy prąd zwarcioy:	200000 A RMS symetryczny.
Rzeczywisty znamionowy prąd zwarcioy:	Wyznaczany przez znamionowy dostępny prąd rozłączania (AIC) zainstalowanego bezpiecznika/wyłącznika automatycznego.
Maksymalny stosunek mocy przemiennika do mocy silnika	Zalecany stosunek nie większy niż 2:1.
Sterowanie	
Metoda:	Napięcie sinusoidalne otrzymane przez modulację PWM z programowalną częstotliwością nośną. Parametry znamionowe dotyczą wszystkich przemienników. Przebieg może być dostarczony jako 6-pulsowy.
Częstotliwość nośna:	Ustawienia domyślne: Rozmiary przemienników 2...4: 4 kHz Rozmiary przemienników 5...7: 2 kHz Ustawienia: Rozmiary przemienników 2...6: 2, 4, 8, 12 kHz Rozmiar przemiennika 7: 2, 4, 8 kHz
Zakres napięcia wyjściowego:	0 do napięcia znamionowego silnika
Zakres częstotliwości wyjściowej:	0...325 Hz przy częstotliwości nośnej 2 kHz 0...650 Hz przy częstotliwości nośnej 4 kHz
Dokładność częstotliwości	Wejście cyfrowe: W granicach +/- 0,01% ustawionej częstotliwości wyjściowej. Wejście analogowe: W granicach +/-0,4% maksymalnej częstotliwości wyjściowej.
Sterowanie częstotliwości:	Regulacja prędkości – z kompensacją poślizgu 0,5% prędkości podstawowej w zakresie prędkości 40:1 Zakres roboczy 40:1
Sterowanie prędkości:	Regulacja prędkości – bez sprzężenia zwrotnego 0,1% prędkości podstawowej w zakresie prędkości 120:1 Zakres roboczy 120:1 Szerokość pasma 50 rad/s
	Regulacja prędkości – ze sprzężeniem zwrotnym 0,001% prędkości podstawowej w zakresie prędkości 100:1 Zakres roboczy 1000:1 Szerokość pasma 190 rad/s
Regulacja momentu:	Regulacja momentu – bez sprzężenia zwrotnego +/- 5%, szerokość pasma 600 rad/s
	Regulacja momentu – ze sprzężeniem zwrotnym +/-2%, szerokość pasma 2500 rad/s

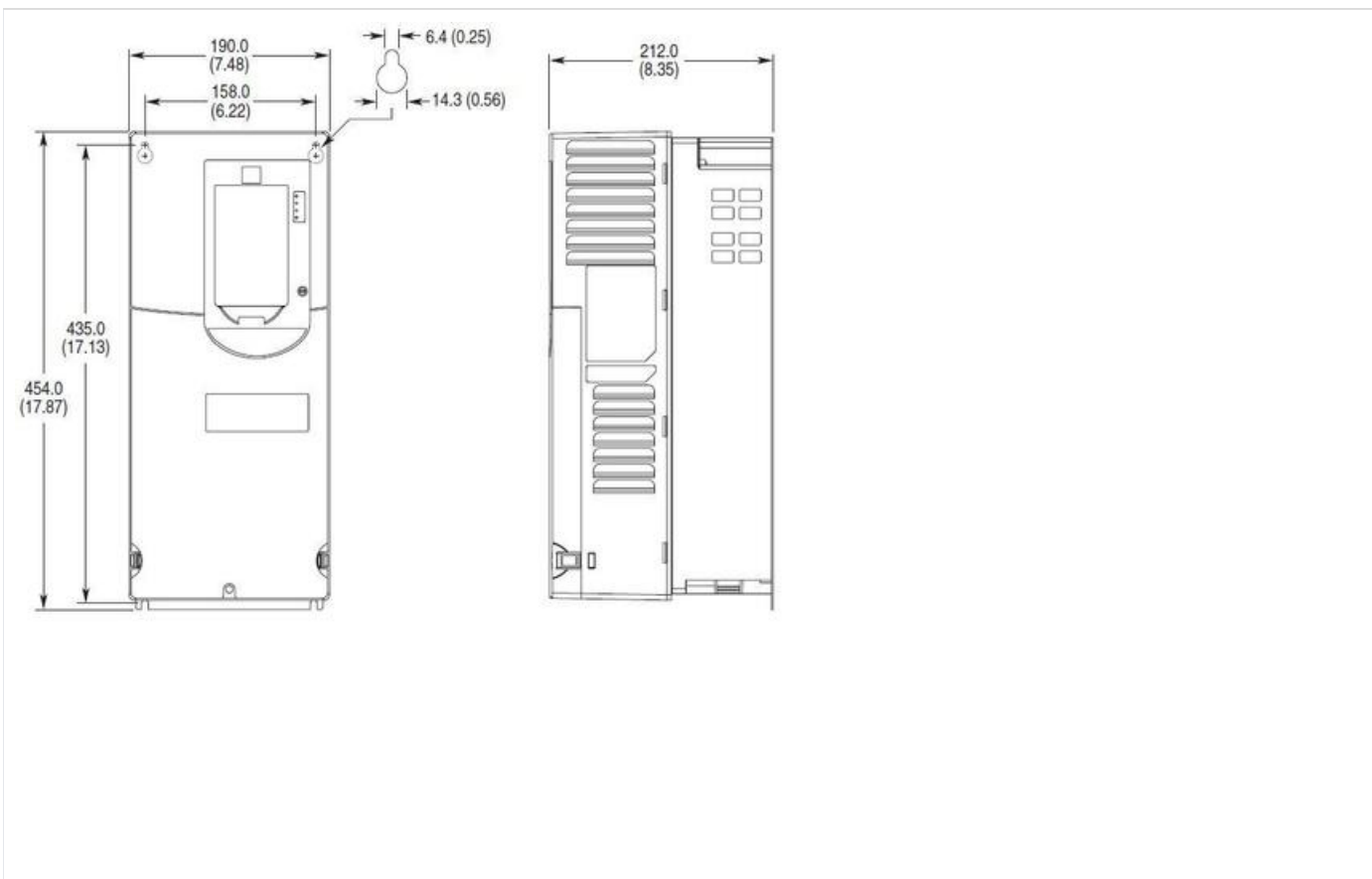
Wybierane sterowanie silnika:	Standardowe V/Hz z pełnymi możliwościami dostosowania. Wektorowe bezczujnikowe z pełnym strojeniem. Wektorowe strumienia z urządzeniem sprzężenia zwrotnego oraz bez niego. Sterowanie silnika indukcyjnego i silnika z magnesem trwałym.
Tryby zatrzymania:	Wiele programowalnych trybów zatrzymania, między innymi: rampa, wybieg, hamulec DC, zatrzymanie po rampie, hamowanie szybkie oraz zatrzymanie z limitem prądu.
Przyspieszanie/zwalnianie:	Dwa niezależnie programowalne czasy przyspieszania i zwalniania. Każdy czas można zaprogramować w zakresie od 0 do 3600 sekund w krokach co 0,1 sekundy.
Czas krzywej S	Nastawiany od 0 do 100% czasu rampy (wartość znamionowa przy normalnych warunkach pracy).
Przeciążenie przerywane:	Przeciążalność 110% przez maks.1 minutę Przeciążalność 150% przez maks. 3 sekundy
Limitowanie prądu:	Aktywny limit prądu programowalny od 20 do 160% znamionowego prądu wyjściowego. Niezależnie programowalne wzmocnienie członu proporcjonalnego i całkującego.
Elektroniczne zabezpieczenie silnika przed przeciążeniem:	Zabezpieczenie klasy 10 z odpowiedzią uzależnioną od prędkości. Spełnia wymagania N.E.C. Article 430. U.L. File E59272, volume 12.

Wymiary

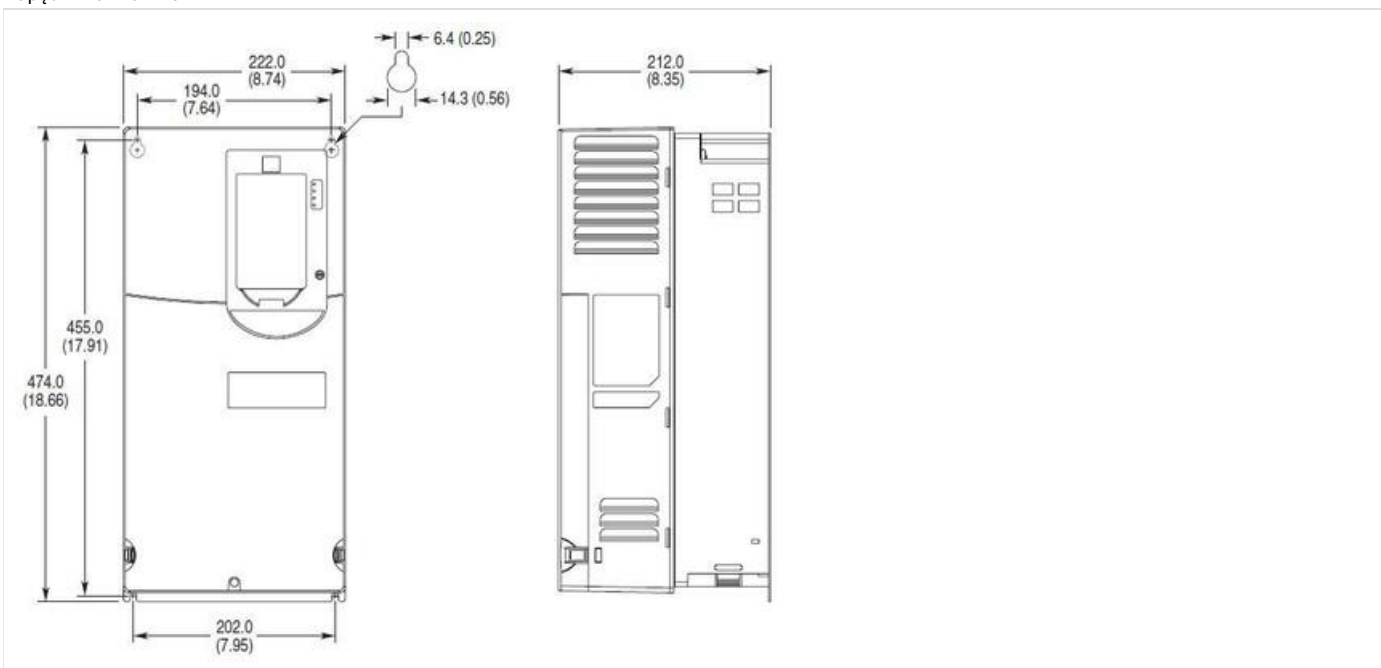
Przebiegniki PowerFlex 753 występują w sześciu rozmiarach (2 ... 7) w zależności od mocy znamionowej
Napęd IP20 - rozmiar 2



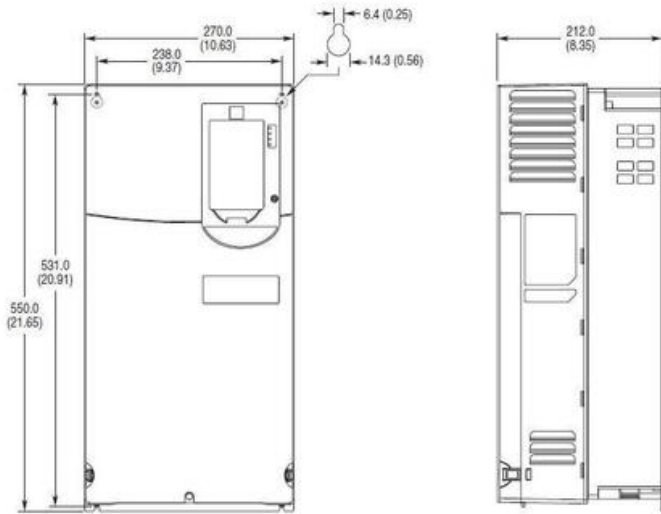
Napęd IP20 - rozmiar 3



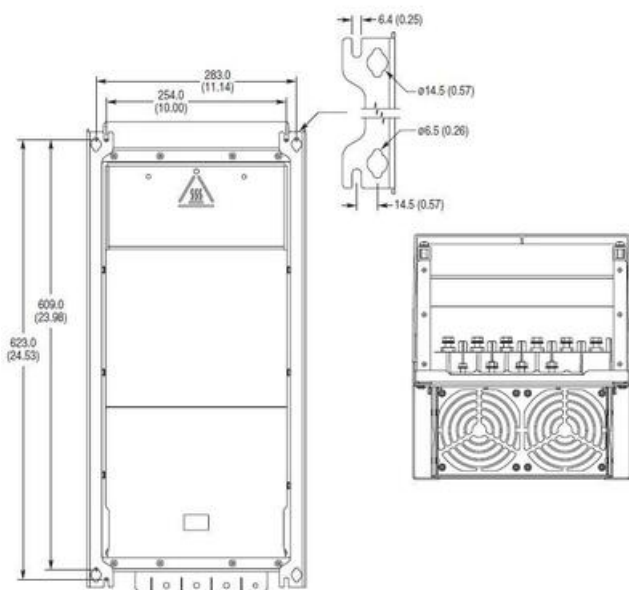
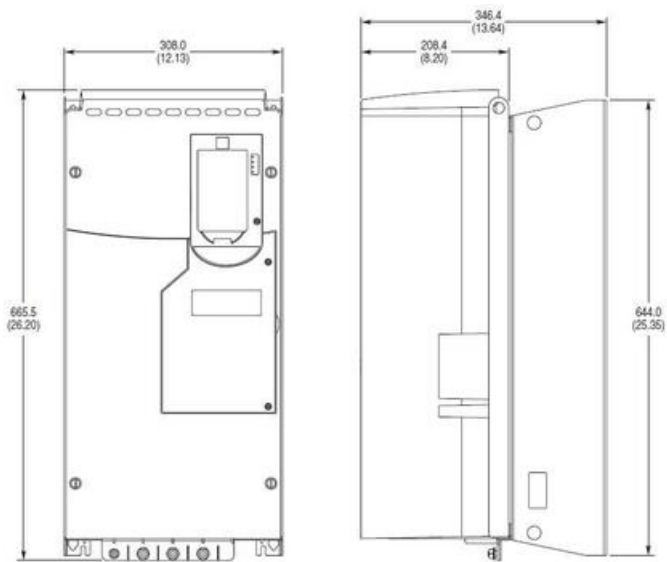
Napęd IP20 - rozmiar 4



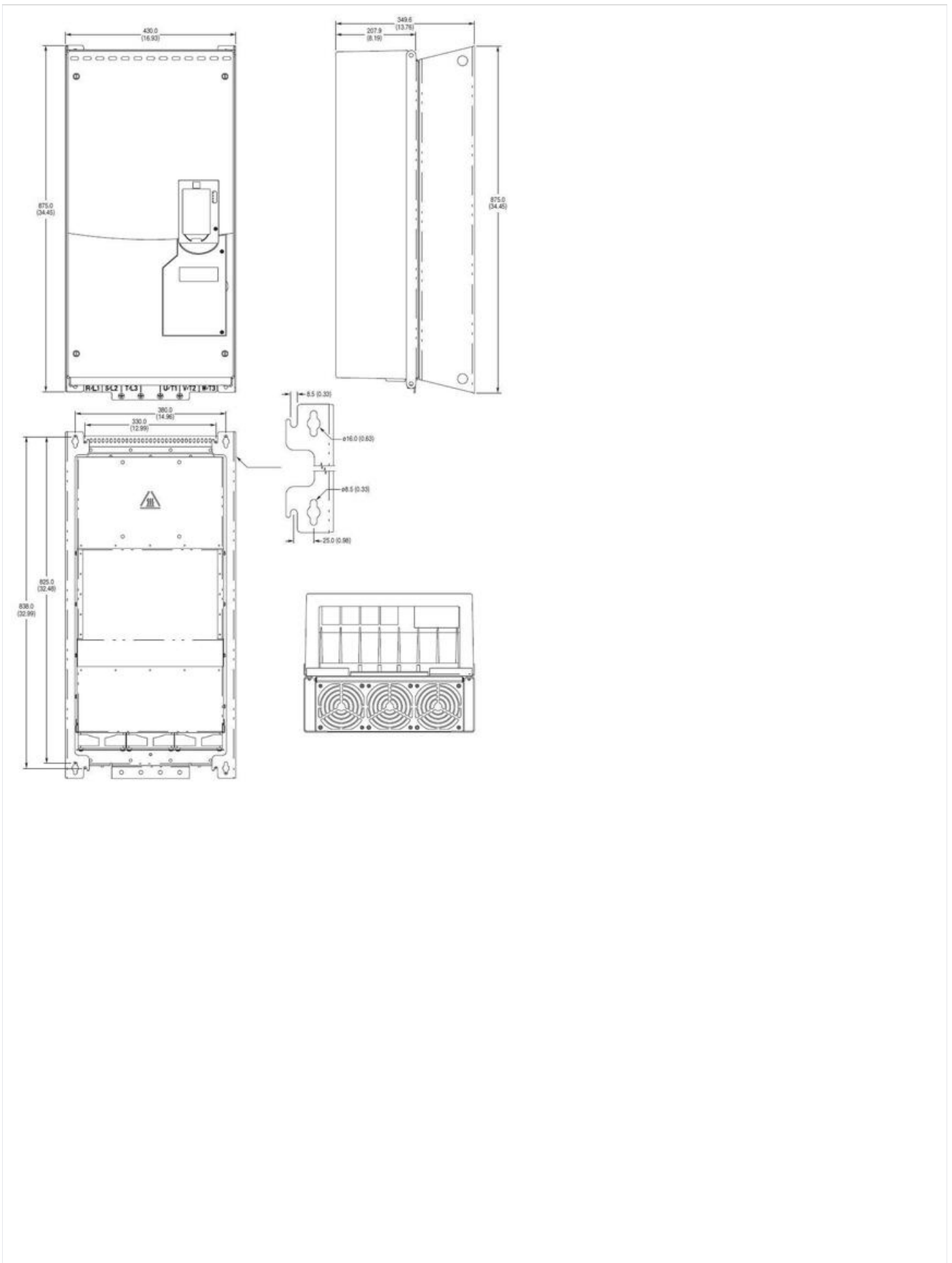
Napęd IP20 - rozmiar 5



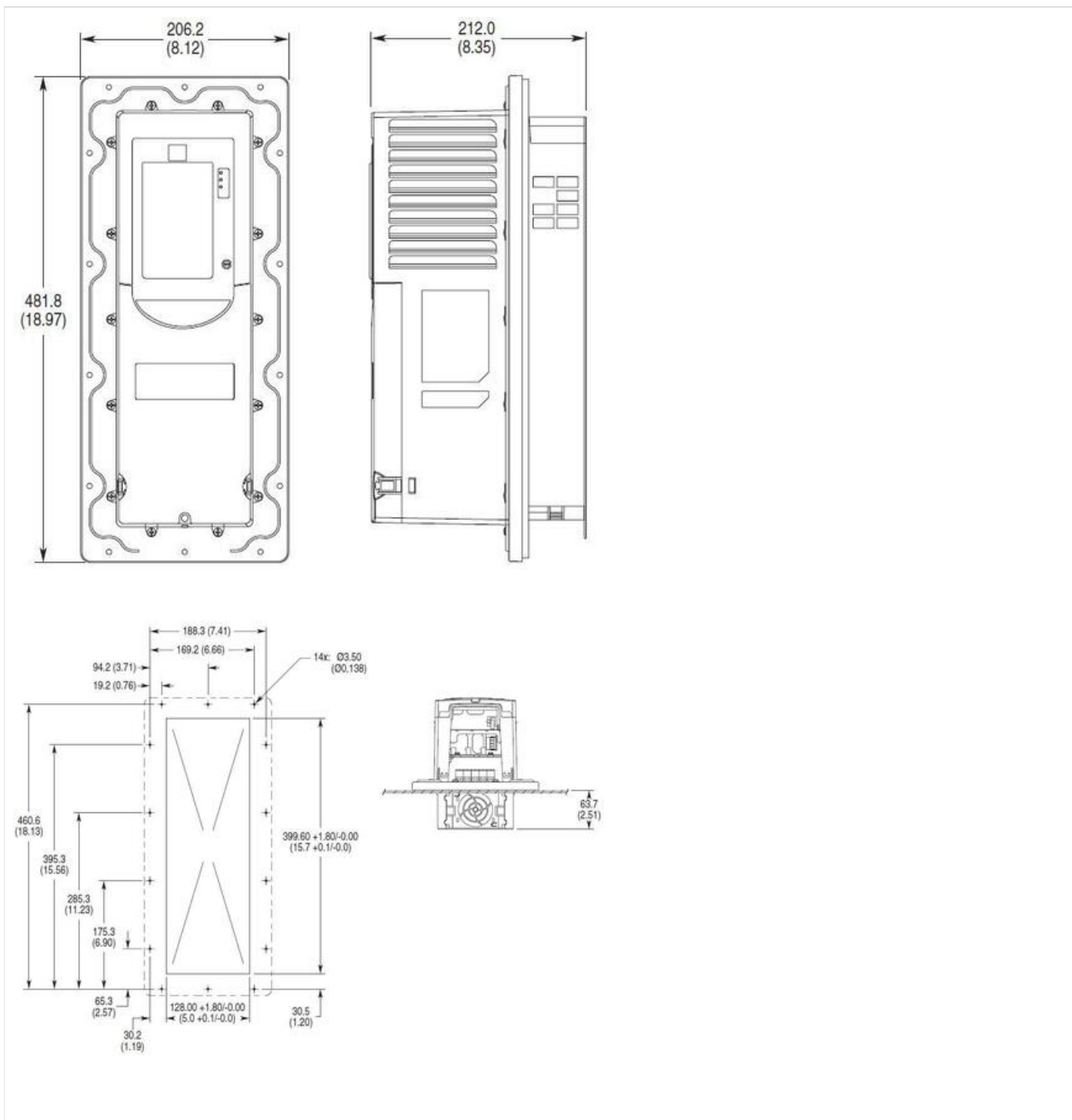
Napęd IP00 - rozmiar 6



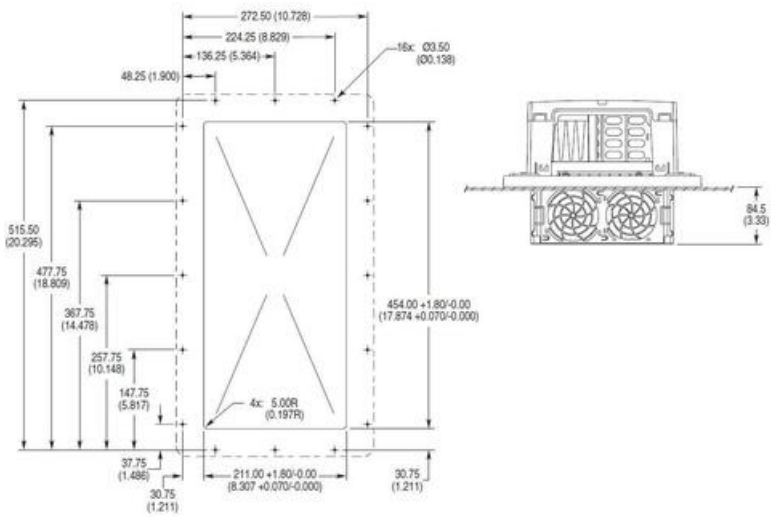
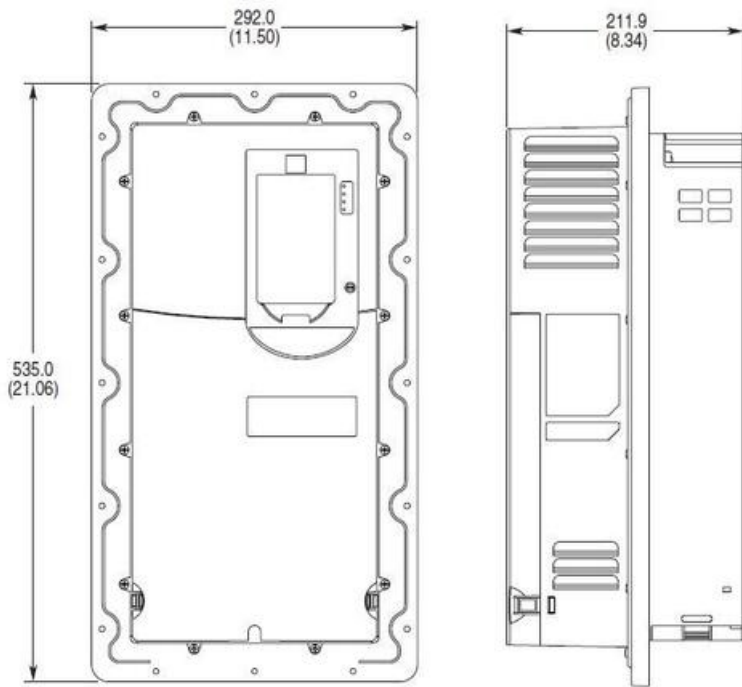
Napęd IP00 - rozmiar 7



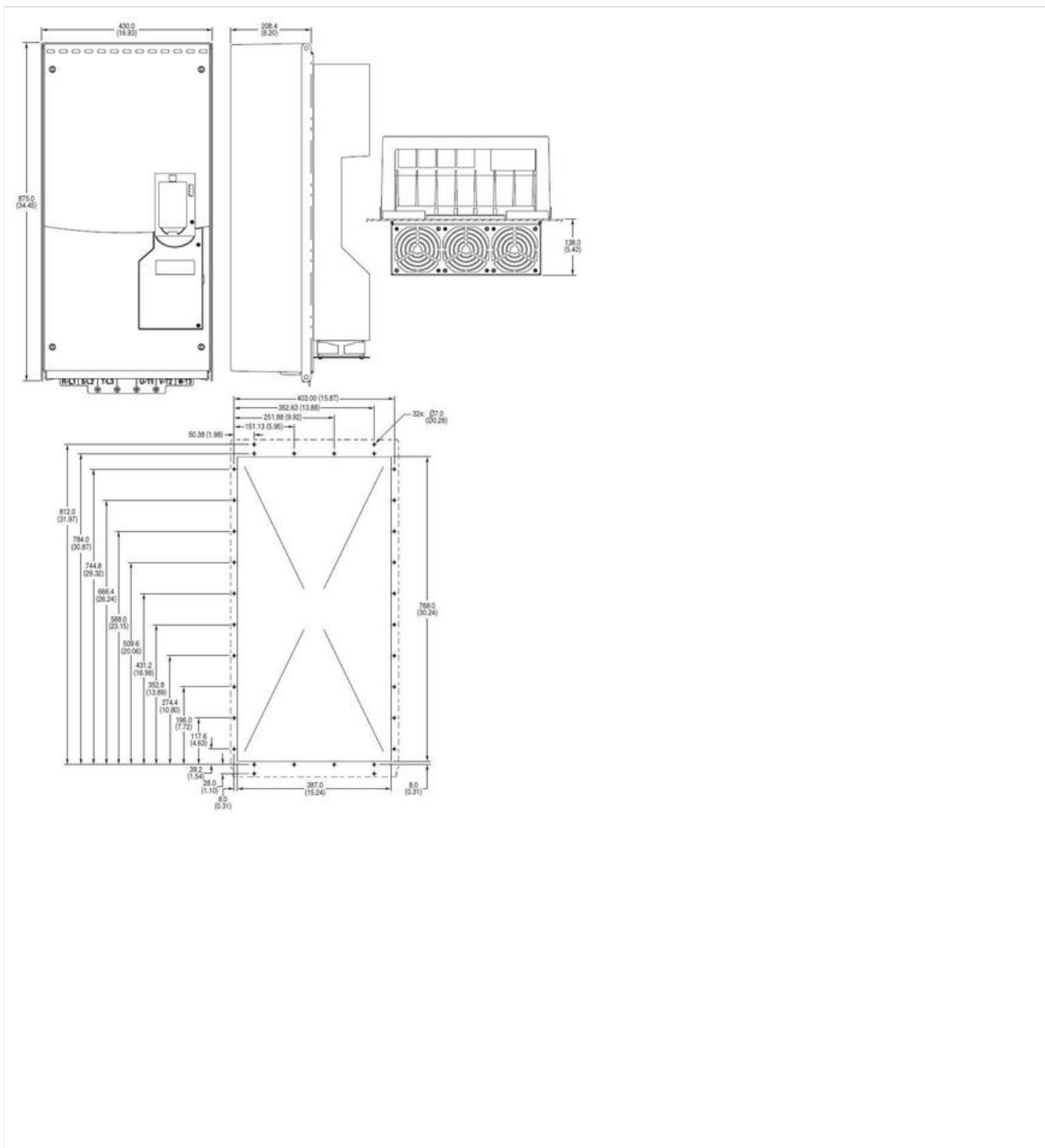
Napęd do montażu kołnierzewego - rozmiar 2



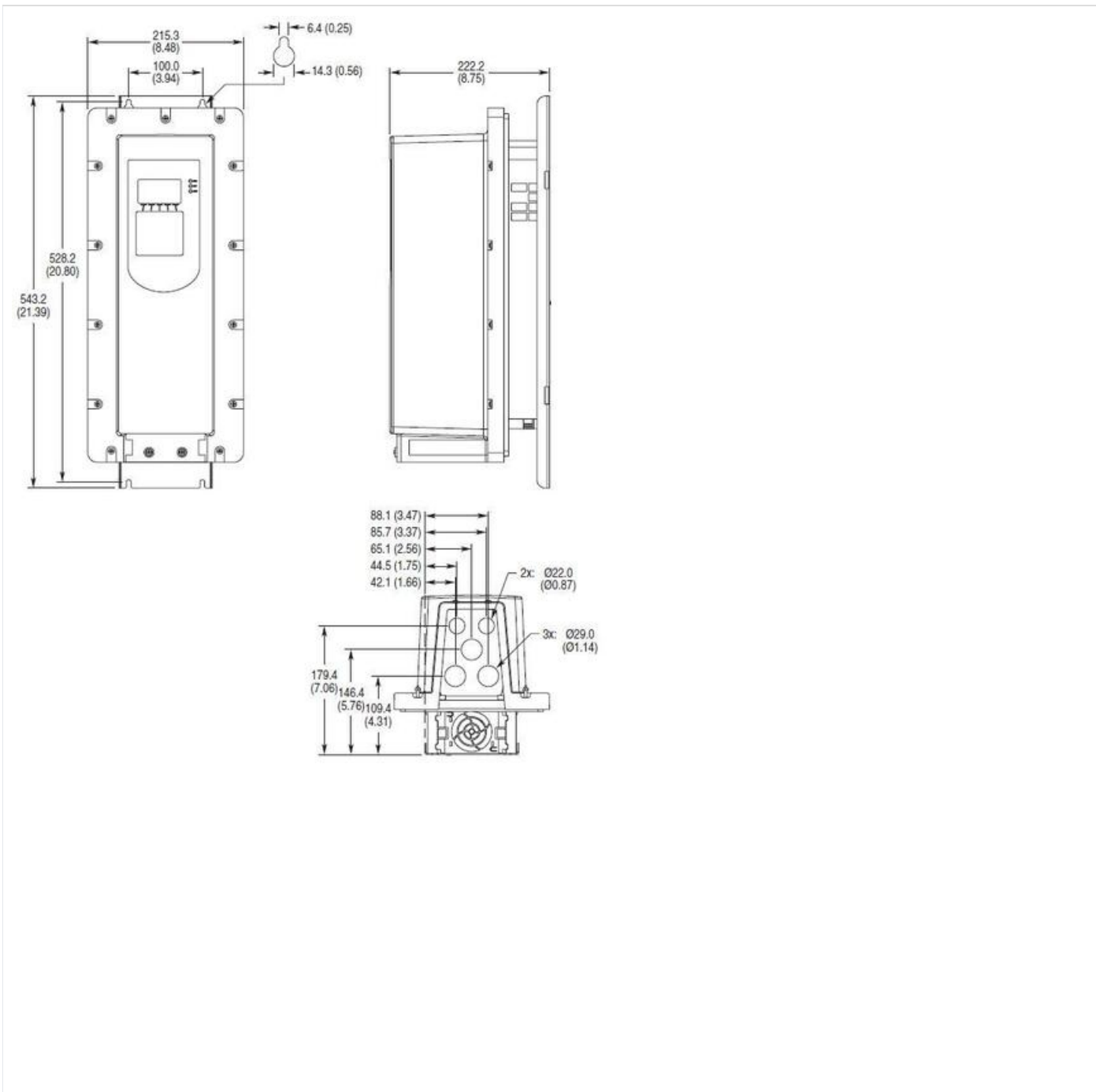
Napęd do montażu kołnierzewego - rozmiar 3



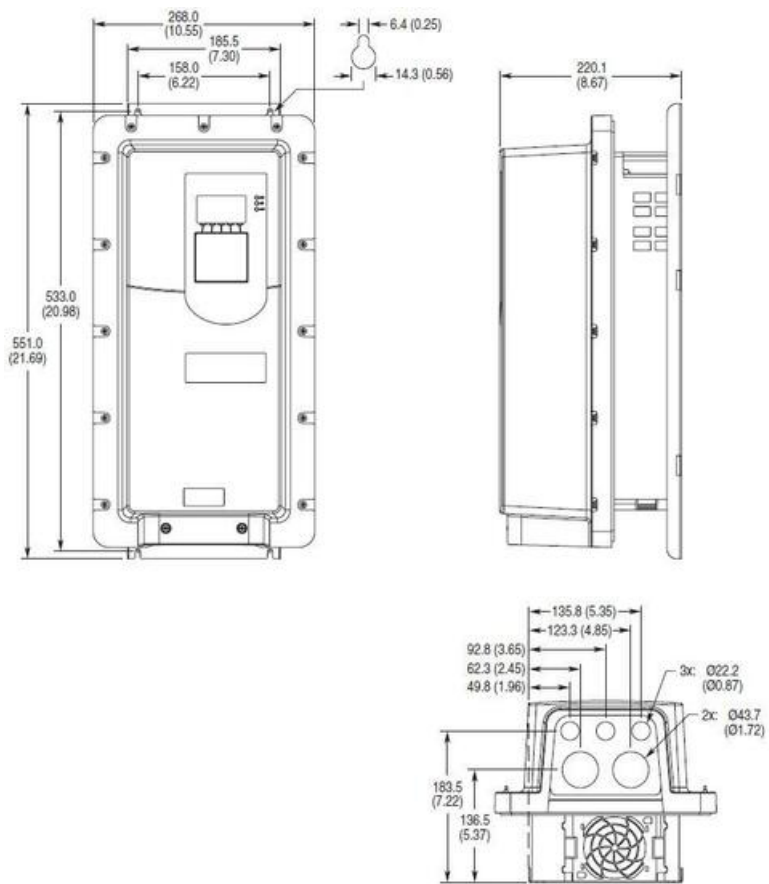
Napęd do montażu kołnierzewego - rozmiar 5



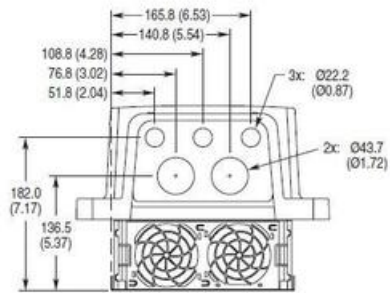
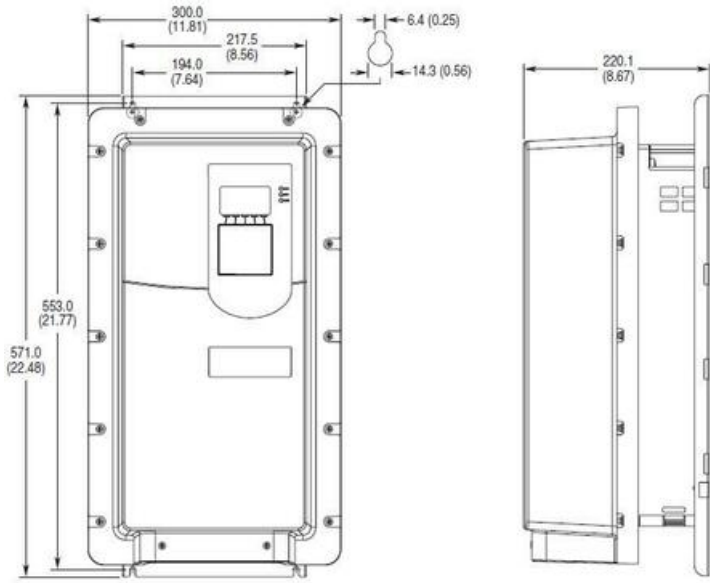
Napęd IP54 - rozmiar 2



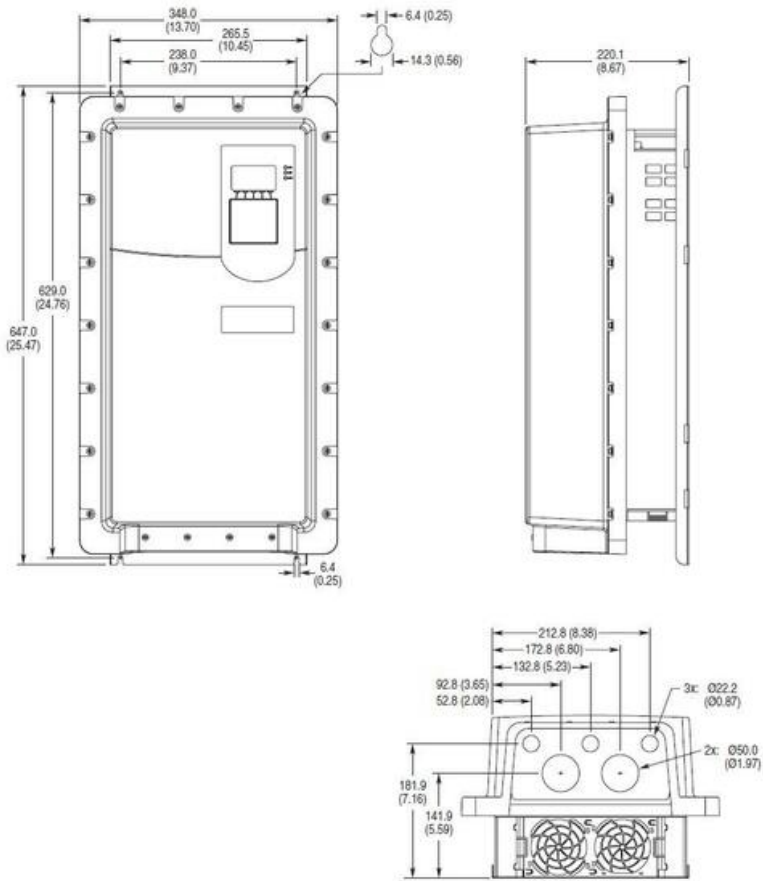
Napęd IP54 - rozmiar 3



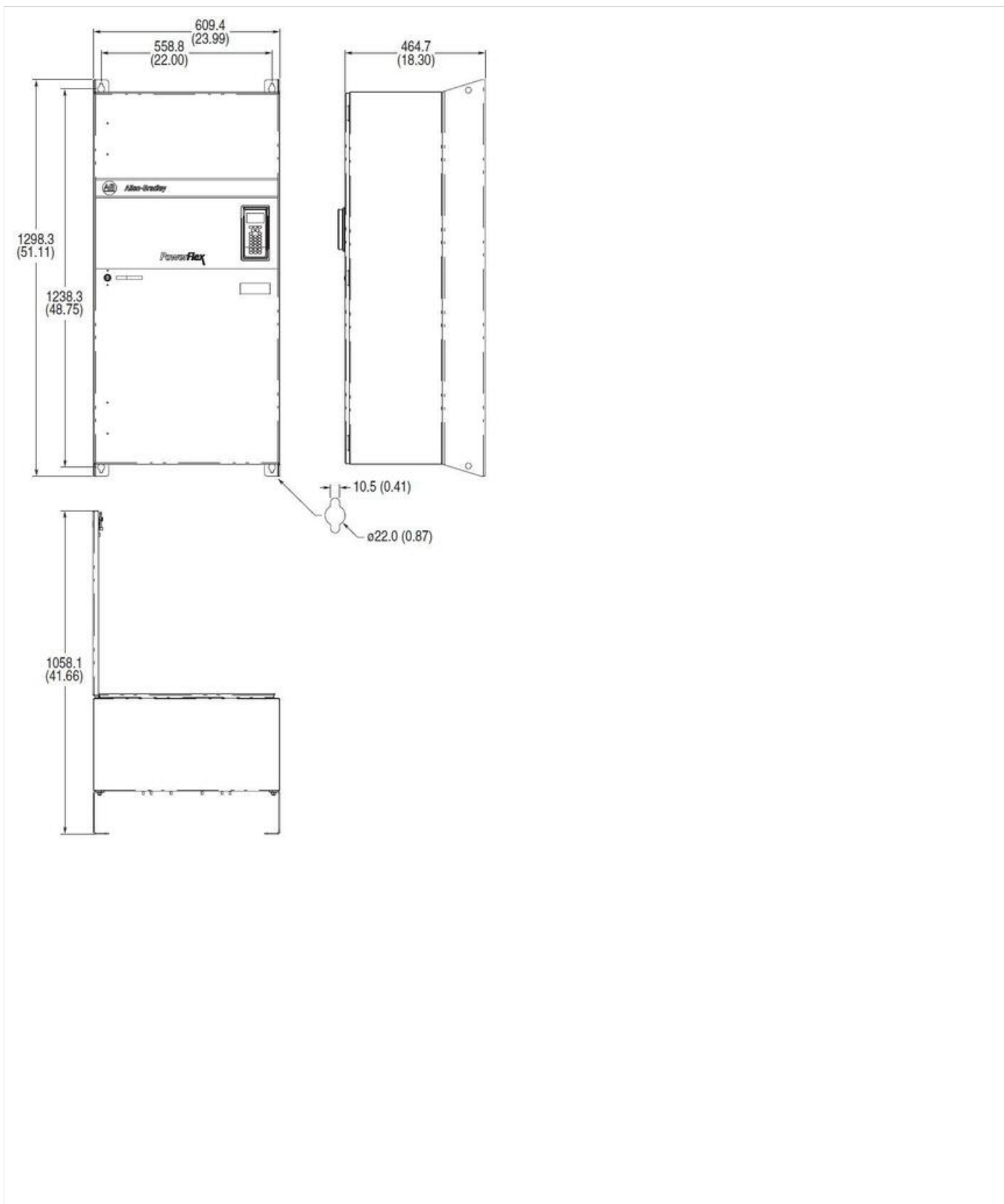
Napęd IP54 - rozmiar 4



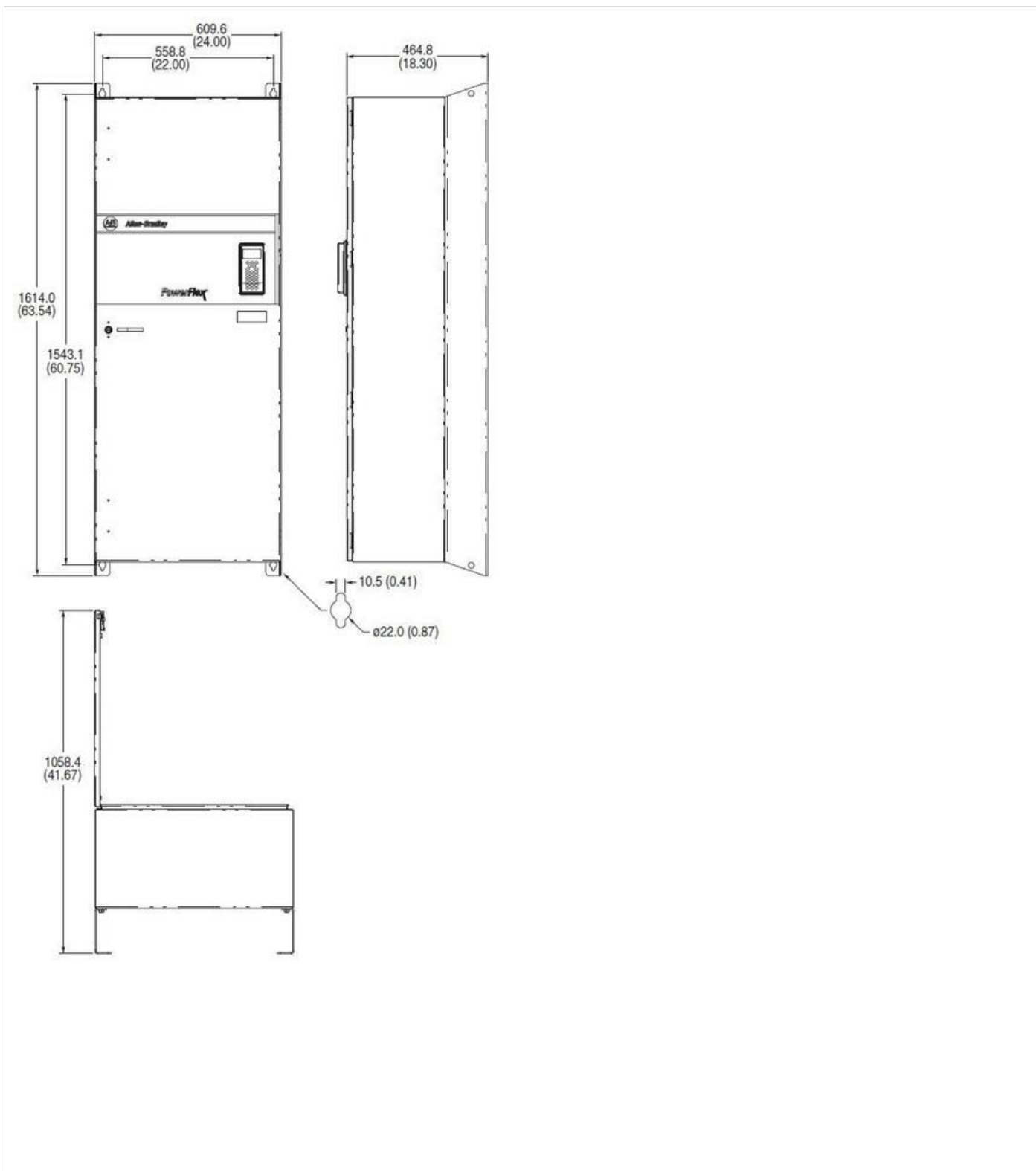
Napęd IP54 - rozmiar 5



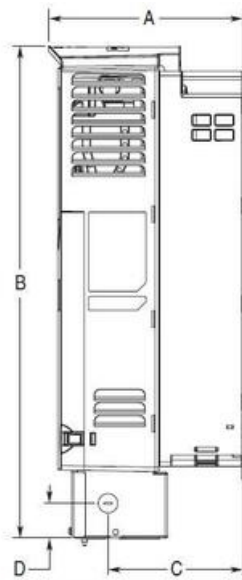
Napęd IP54 - rozmiar 6



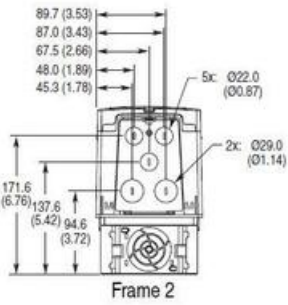
Napęd IP54 - rozmiar 7



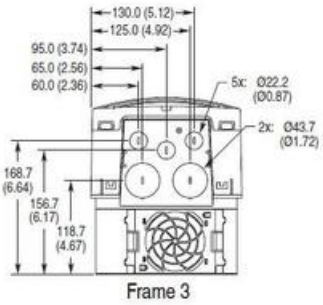
Napęd z opcją NEMA1 - rozmiary 2-5



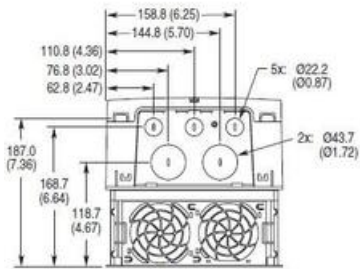
Frame	A	B	C	D
2	222.2 (8.75)	497.1 (19.57)	117.7 (4.63)	38.0 (1.50)
3	223.1 (8.78)	530.1 (20.87)	154.7 (6.09)	38.0 (1.50)
4	222.7 (8.77)	564.4 (22.22)	154.7 (6.09)	40.0 (1.57)
5	222.7 (8.77)	665.4 (26.20)	155.0 (6.10)	55.0 (2.17)



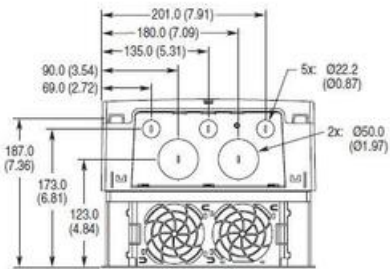
Frame 2



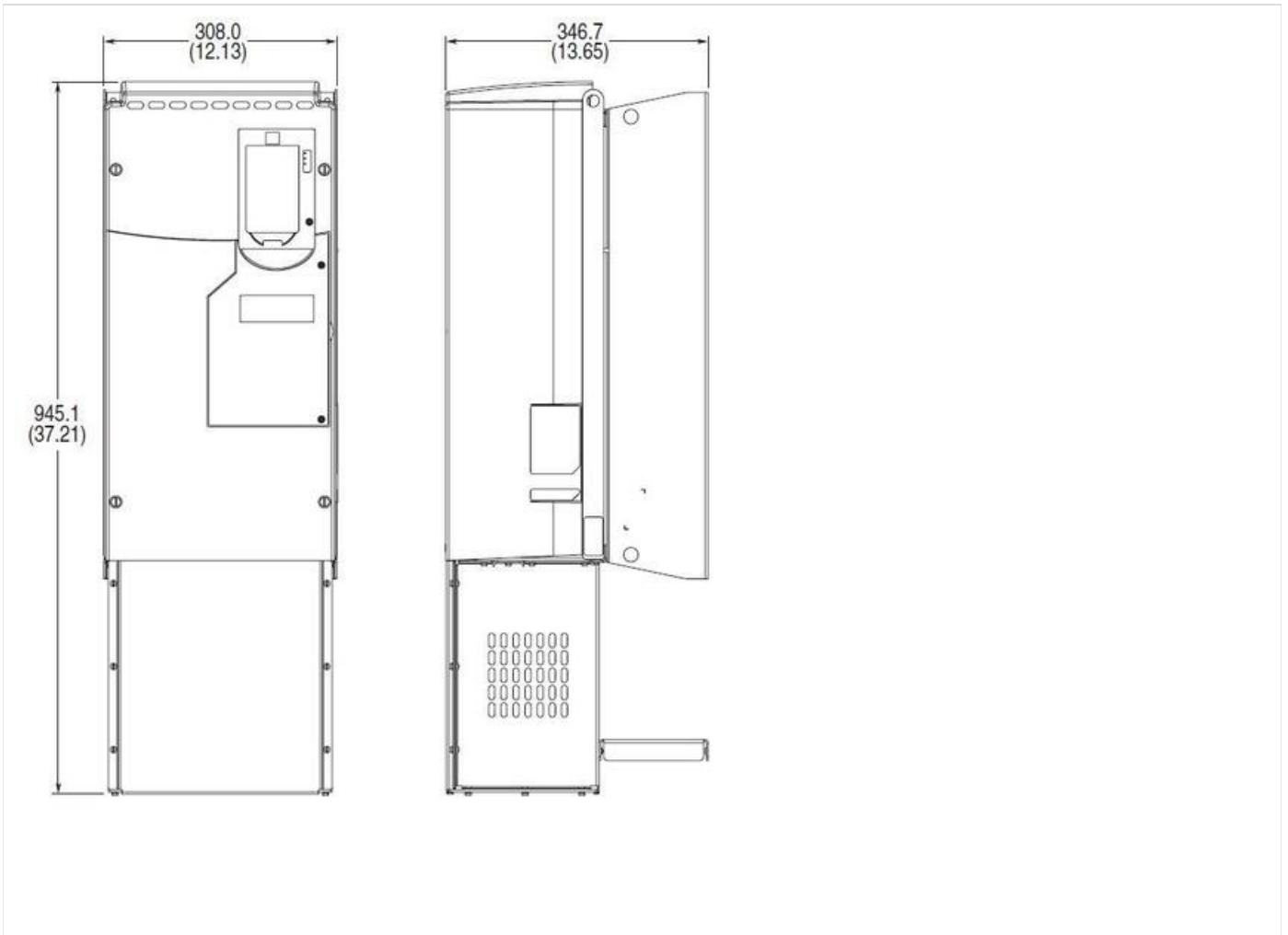
Frame 3



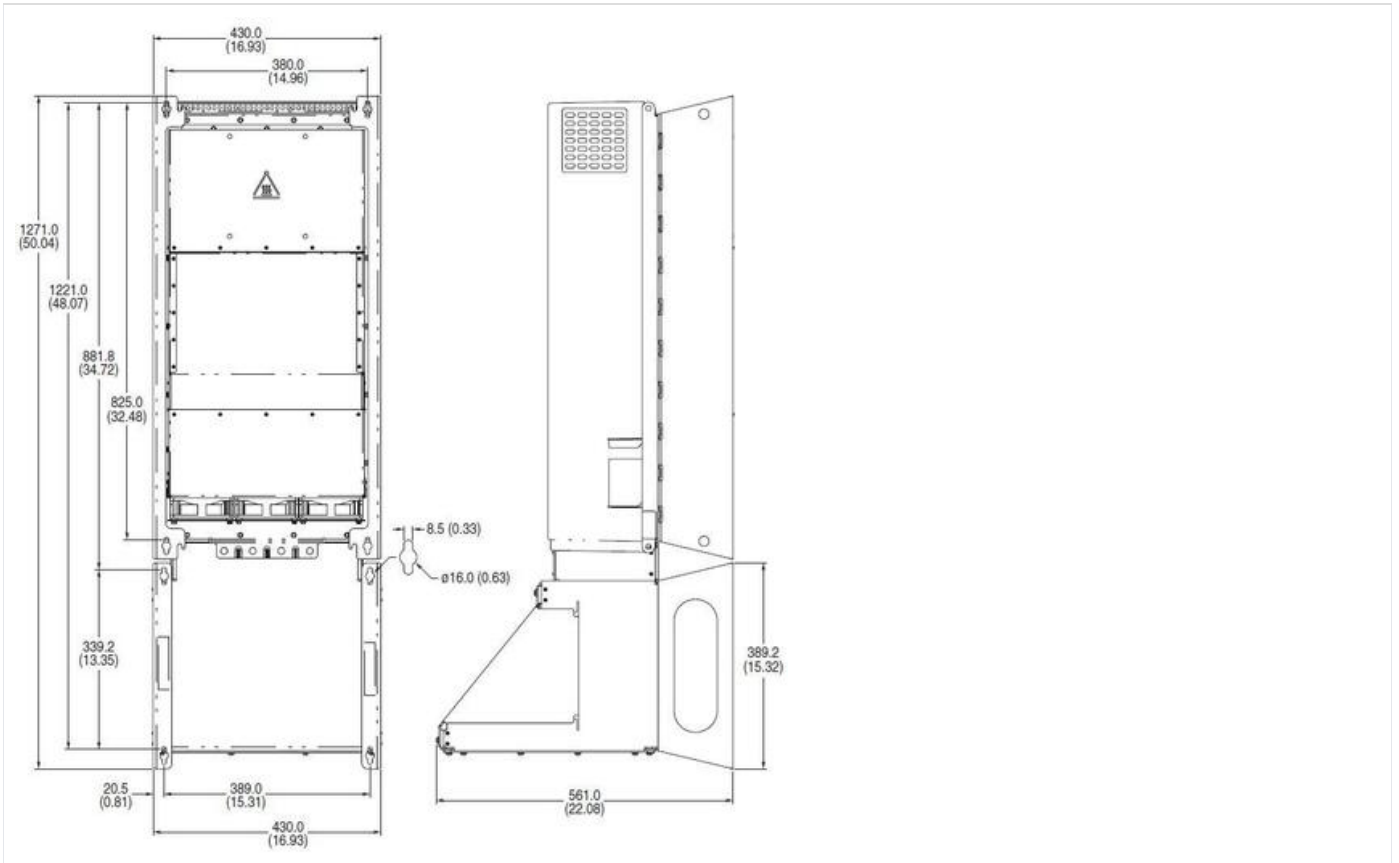
Frame 4



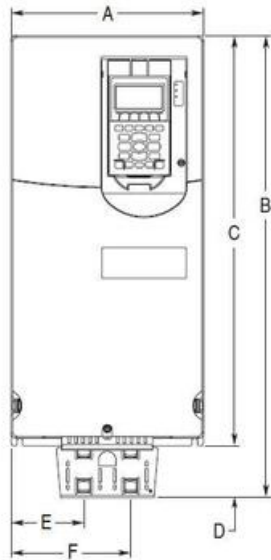
Frame 5



Napęd z opcją NEMA1 - rozmiar 7



Napęd z opcją płyty EMC - rozmiary 2-5



Frame	A	B	C	D	E	F
2	134.5 (5.30)	485.9 (19.13)	424.2 (16.70)	61.7 (2.43)	43.5 (1.71)	79.5 (3.13)
3	190.0 (7.48)	514.0 (20.24)	454.0 (17.87)	60.0 (2.36)	74.0 (2.91)	116.0 (4.57)
4	222.0 (8.74)	533.7 (21.01)	474.0 (18.66)	59.7 (2.35)	84.0 (3.31)	138.0 (5.43)
5	270.0 (10.63)	609.7 (24.00)	550.0 (21.65)	59.7 (2.35)	77.8 (3.06)	191.8 (7.55)

CAD

Model DWG

Rozmiar 2:

Obudowy napędu	pf750_r2_enclosures
NEMA/UL Typ otwarty, NEMA/UL typ 1	pf750_r2_open_type1
NEMA/UL typ 4X, montaż kołnierzowy	pf750_r2_type4X_flange
NEMA/UL typ 12	pf750_r2_type12

Rozmiar 3:

Obudowy napędu	pf750_r3_enclosures
NEMA/UL Typ otwarty	pf750_r3_open
NEMA/UL typ 4X, montaż kołnierzowy	pf750_r3_type4X_flange
NEMA/UL typ 12	pf750_r3_type12

Rozmiar 4:

NEMA/UL Typ otwarty z pokrywą	pf750_r4_open
NEMA/UL typ 4X (IP66) z pokrywą	pf750_r4_type4X_IP66
NEMA/UL typ 12	pf750_r4_type12
Montaż kołnierzowy - rozmiary wycięcia	pf750_r4_flange_cutout

Rozmiar 5:

NEMA/UL Typ otwarty, NEMA/UL typ 1	pf750_r5_open_type1
NEMA/UL typ 4X (IP66)	pf750_r5_type4X_IP66
NEMA/UL typ 12	pf750_r5_type12
Montaż kołnierzowy - rozmiary wycięcia	pf750_r5_flange_cutout

Rozmiar 6:

NEMA/UL Typ otwarty	pf750_r6_open
NEMA/UL typ 1 ogólny	pf750_r6_type1
NEMA/UL typ 4X (IP66)	pf750_r6_type4X_IP66
Montaż kołnierzowy - rozmiary wycięcia	pf750_r6_flange_cutout

Rozmiar 7:

NEMA/UL Typ otwarty, NEMA/UL typ 1	pf750_r7_open_type1
NEMA/UL typ 4X (IP66)	pf750_r7_type4X_IP66
Montaż kołnierzowy - rozmiary wycięcia	pf750_r7_flange_cutout
NEMA/UL typ 1 ze skrzynką przyłączową	pf750_r7_type1_junction