

**STYCZNIKI SSC 3-FAZOWE SERII CTR**

GNR25DCZ

SSR 3x 25A/48-600VAC/Sterowanie 4-32VDC, z.w "0"

- Prąd obciążenia 25A
- Napięcie sterowania 3-32VDC i 90-280VAC
- Napięcie obciążenia 48-600VAC
- Wbudowana ochrona przeciwprzepięciowa
- Sygnalizacja LED

**OPIS PRODUKTU**

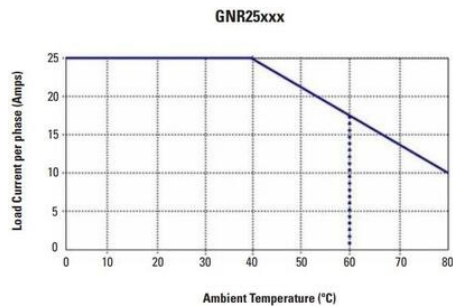
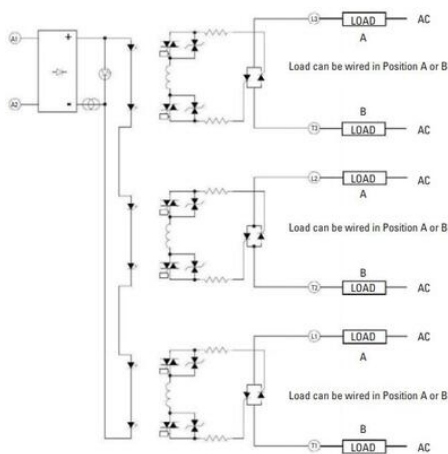
Przełączniki półprzewodnikowe przeznaczone są używane do łączenia dużych obciążeń elektrycznych. Seria GNR oparta jest na nowej technologii, co oznacza, między innymi:

- Spadek napięcia na półprzewodnikach jest obniżony do 1,2 V (przełącznik generuje mniej ciepła, które musi być odprowadzone).
- Półprzewodnik znajduje się centralnie na radiatorze (ciepło jest rozpraszane lepiej i jest odprowadzane szybciej).
- Przełącznik jest całkowicie wolny od żywicy epoksydowej (eliminuje ryzyko zapłonu w wyniku uszkodzenia elementu)
- Elastyczne połączenia zapobiegają uszkodzeniom przy zmianach temperatury.
- Przełączniki posiadają wskaźnik LED na wejściu kontrolnym, zintegrowaną ochronę przepięciową na wyjściu oraz filtry RC na wejściu i wyjściu.

**SPECYFIKACJA TECHNICZNA**

2421_Peak current (A)	130
Aktywacja	0 V
Czas odpowiedzi	10 ms
Czas załączenia	10 ms
Dopuszczenia	CE, CSA, EMC, UL
Głębokość	123,4 mm
Izolacja galwaniczna wejście/wyjście	4000 V
Liczba pól	3
Masa	600 g
Max. pobór prądu	28 mA
Max. temperatura pracy	80 °C
Max. temperatura składowania	100 °C
Min. pobór prądu	22 mA
Min. temperatura pracy	-20 °C
Min. temperatura składowania	-40 °C

Napięcie odłączenia	1 V
Napięcie sterowania	4-32V dc
Napięcie szczytowe	1100 V
Napięcie wyjściowe	48-600V ac
Podłączenie	Przyłącze śrubowe
Prąd wyjściowy	25 A
Spadek napięcia na półprzewodniku w punkcie I <sub>max</sub>	1,3 V
Stopień ochrony IP	IP20
Szerokość	90 mm
Wartość prądu I <sup>2</sup> t	410 A <sup>2</sup> s
Wysokość	91,2 mm



\*GNR25A Series rated to 60°C max ambient

