

PROWADNIK TRIFLEX-R

TRE.100.145.0

Prowadnik TRIFLEX-R otwierany 29 ogniw/m

- Dedykowane do ruchów 3D w robotyce
- Wysoka odporność na rozciąganie i skręcanie
- Odporne na uderzenia, wysoka stabilność
- Łatwa instalacja i demontaż

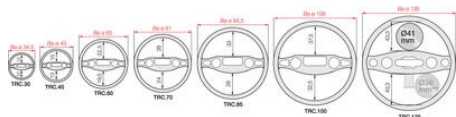


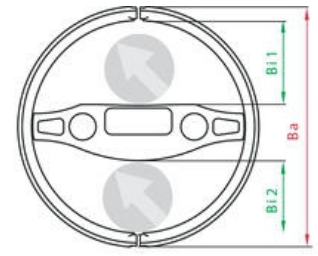
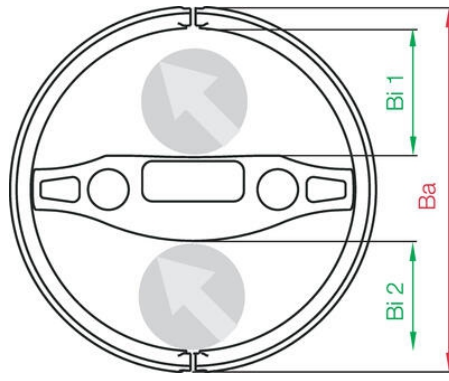
OPIS PRODUKTU

Prowadniki Triflex-R zostały zaprojektowane z myślą zastosowania w robotyce. Zapewniają ochronę kablom podczas ruchów maszyny. Zabezpieczają przed zabrudzeniem, przetarciem oraz innymi czynnikami podczas procesów technologicznych. Modułowa budowa prowadnika zapewnia prostą i szybką zmianę ich długości.

SPECYFIKACJA TECHNICZNA

Kolor	Czarny
Max. temperatura pracy	80 °C
Min. temperatura pracy	-40 °C
Przegrody	34,5 mm
Średnica zewnętrzna	108 mm
Szerokość wewnętrzna Bi 1	37,5
Szerokość wewnętrzna Bi 2	32,5





Bi 1	Bi 2	Bi 3	d 1	d 2	Ba mm	R mm
12,0	10,0	29,5	10,0	8,0	34,5	50,0
15,0	13,0	38,0	13,0	11,0	43,0	58,0
22,5	19,5	57,0	20,5	17,5	65,0	87,0
28,0	24,0	71,5	26,0	22,0	81,0	110,0
33,0	28,0	84,5	31,0	26,0	94,5	135,0
37,5	32,5	95,3	35,5	30,5	108,0	145,0
43,3	43,3		41,0	36,0	135,0	182,0