

PROWADNIK E2/000 SERIE 3400/3500/3480

3400.050.075.0

Prowadnik E2/000.15 ogniw/m

- Prosty montaż
- Wysoka stabilność i odporność
- Przesuw w aplikacjach ślizgowych do 150m
- Standard wykorzystywany w wielu aplikacjach



OPIS PRODUKTU

Prowadniki E2/000 to łatwy i szybki montaż w połączeniu z wytrzymałością. E2/000 zapewnia dużą stabilność połączenia z cichą pracą, długą żywotność przewodów oraz wielorakie opcje zamontowania.

Seria 3400 otwierana wzdłuż wewnętrznego promienia.

Seria 2500 otwierana wzdłuż zewnętrznego promienia.

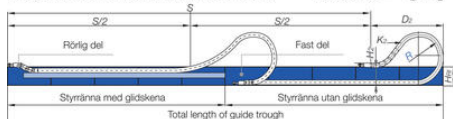
Seria 2480 otwierana wzdłuż wewnętrznego promienia, całkowicie zakryta.

Wysokość wewnętrzna 45mm.

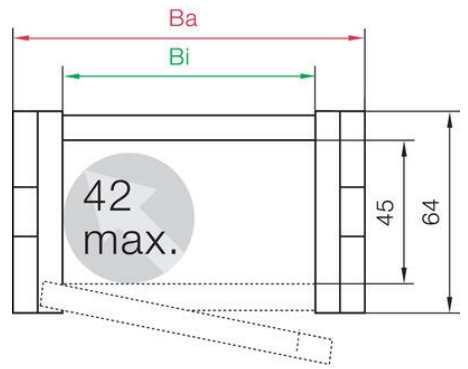
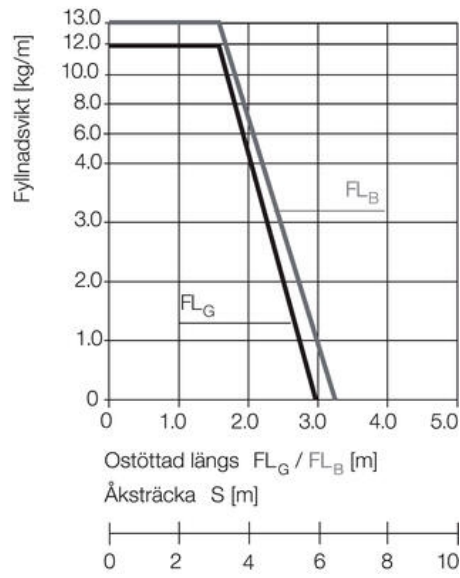
SPECYFIKACJA TECHNICZNA

Max. prędkość jazdy	20 m/s
Prędkość poślizgu max.	10 m/s
Promień gięcia	75 mm
Przyspieszenie	200
Szerokość wewnętrzna	50 mm
Szerokość zewnętrzna	70 mm
Wysokość wewnętrzna	45 mm
Wysokość zewnętrzna	64 mm

Långa åksträckor från 10 m till max. 150 m Kedjelängd = $S/2 + K_2$



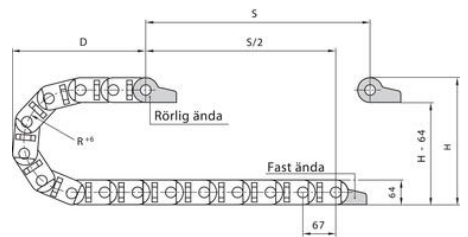
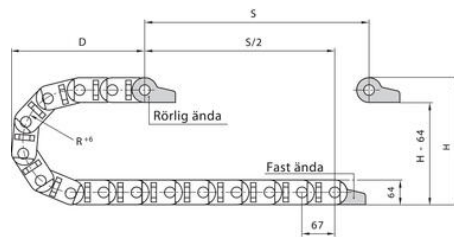
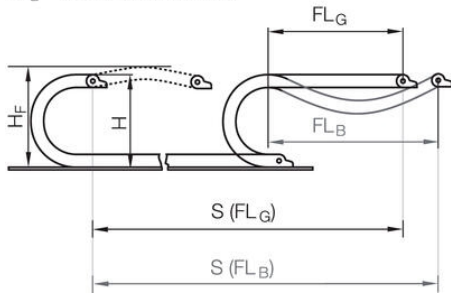
I de fall där staget är mellan 4 och 10 m rekommenderar vi ostöttad applikation.



Ostöttad längd

FL_G = med rak övre sektion

FL_B = med tillåtet nevhäng



R	75	100	125	150	200	250	300
H^*	215	265	315	365	465	565	665
D	150	200	225	250	300	350	400
K	400	500	600	725	875	1050	1225
H_2	215	265	186	186	186	186	186
D_2+25	150	200	475	570	780	1010	1150
K2	400	500	804	1005	1340	1675	1943

R	75	100	125	150	200	250	300
H^*	215	265	315	365	465	565	665
D	150	200	225	250	300	350	400
K	400	500	600	725	875	1050	1225
H_2	215	265	186	186	186	186	186
D_2+25	150	200	475	570	780	1010	1150
K2	400	500	804	1005	1340	1675	1943