

## PROWADNIK E4.80

E4.80.05.1000.0

Prowadnik E4/1.9 ogniw/m



- Wysokość wew. 80mm/ Szerokość wew. 50-600mm
- Prosty bieg
- Cicha praca
- Wysoka stabilność



### OPIS PRODUKTU

System E4.1 łączy wszystkie zalety swoich trzech poprzedników i jest najlepszym e-prowadnikiem w ofercie igus®. Seria E4.1 jest bardziej stabilna przy zachowaniu takich samych lub mniejszych rozmiarów niż w przypadku poprzedników. Prawie wszystkie akcesoria i wymiary montażowe są identyczne. Dzięki systemowi igus® E4.1 wytrzymałość dla danego zastosowania może zostać zwiększona jeszcze bardziej co w efekcie prowadzi także do obniżenia kosztów.

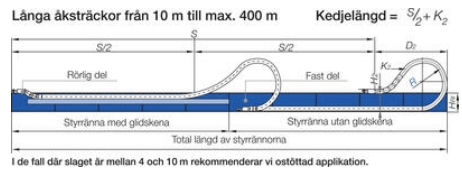
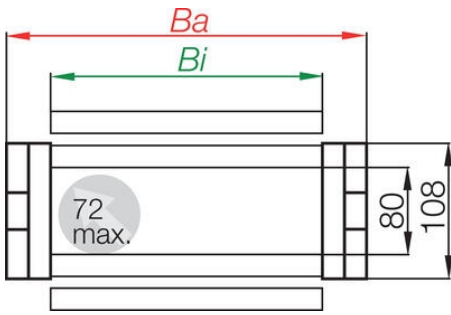
Seria E4.80 poprzeczki w każdym ogniwie.

Seria H4.80 poprzeczki co drugie ogniwo.

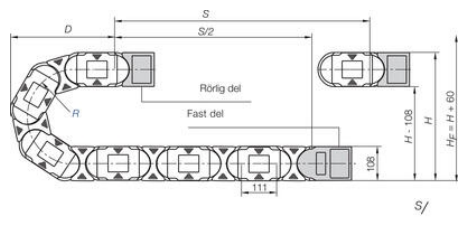
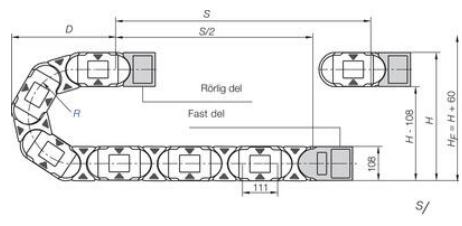
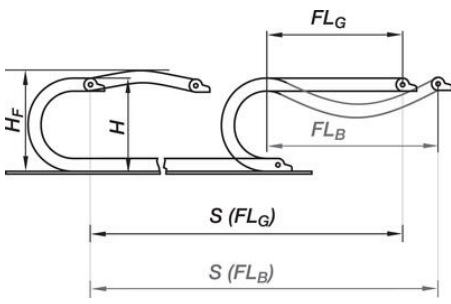
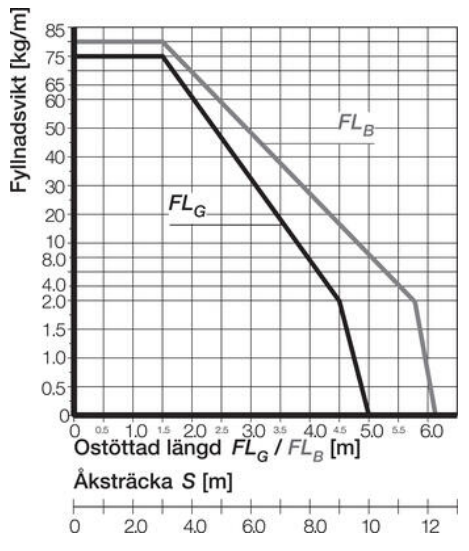
Seria R4.80 całkowicie zamknięta.

## SPECYFIKACJA TECHNICZNA

Kolor	Czarny
Max. prędkość jazdy	20 m/s
Prędkość poślizgu max.	10 m/s
Promień gięcia	1000 mm
Przegrody	111 mm/link
Przyspieszenie	50
Szerokość wewnętrzna	50 mm
Szerokość zewnętrzna	100 mm
Wysokość wewnętrzna	80 mm
Wysokość zewnętrzna	108 mm



I de fall där staget är mellan 4 och 10 m rekommenderar vi ostöttad applikation.



R	135	150	175	200	240	250	300	350	400	450
M-0+25	408	508	608	708	808	908	1108	1208	1308	2108
D	315	365	415	465	515	565	665	715	765	1165
K	695	855	1010	1165	1325	1480	1795	1950	2110	3365
K	550	800	1000	1200	1450	1600	2100	-	-	-
H2	-	-	-	-	-	-	-	-	-	-
D2+25	890	1330	1665	2000	2330	2660	3440	-	-	-
K2	242	242	242	242	242	242	-	-	-	-

R	135	150	175	200	240	250	300	350	400	450
M-0+25	408	508	608	708	808	908	1108	1208	1308	2108
D	315	365	415	465	515	565	665	715	765	1165
K	695	855	1010	1165	1325	1480	1795	1950	2110	3365
K	550	800	1000	1200	1450	1600	2100	-	-	-
H2	-	-	-	-	-	-	-	-	-	-
D2+25	890	1330	1665	2000	2330	2660	3440	-	-	-
K2	242	242	242	242	242	242	-	-	-	-