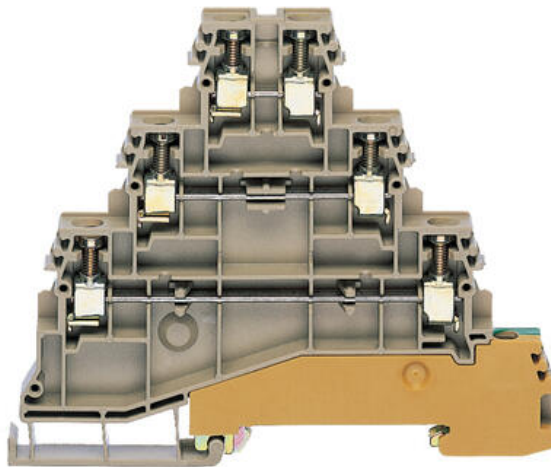


ZACISKI TRZYPOZIOMOWE IKD/VMAK

1260.2

Zacisk IK 2,5 beżowy

- Materiał poliamid 6.6
- Wąska konstrukcja (5 mm)
- Możliwość podłączenia sygnału przełącznika i zasilania



OPIS PRODUKTU

Zacisk IKD 2.5 może być umieszczony w dowolnym miejscu na szynie montażowej. Umieszczając je na początku lub w środku listwy należy pamiętać o zakryciu czynnych elementów zacisku płytką AP/IKD (numer katalogowy 2714.2). Mostki składamy z kilku elementów QS, VH oraz BS lub wykorzystujemy gotowe mostki Q. Mostki Q są dostępne w wersjach od 2 do 10 pól lub 100 połowy.

Zaciski IK 2.5 oraz IKD 2.5 są dostępne ze wskaźnikiem stanu LED. Przyspiesza to wykrycie problemu lub określa stan procesu. Można dobrać zacisk z diodą na dowolne napięcie oraz z podziałem na rodzaj połączenia PNP lub NPN.

Właściwości IKD 2.5

- Wąska konstrukcja (5 mm)
- Zamknięte wejście przewodu
- Możliwość podłączenia sygnału przełącznika i zasilania
- Ochrona przeciwporażeniowa (VBG4) bez dodatkowej pokrywy

SPECYFIKACJA TECHNICZNA

Długość	62,8 mm
Długość usunięcia powłoki izolacyjnej	7 mm
Dopuszczenia	UL, cUL, KEMA KUR
Ilość połączeń	4
Kategoria przepięciowa	III
Klasa palności	UL94-V2
Kod taryfy celnej	85369010
Kolor	Beżowy
Kraj pochodzenia	CZ
Liczba kanałów mostkujących	3 szt
Liczba poziomów	3 szt
Masa	10,81 g

Materiał izolacji	Poliamid 6.6
Max. linka z tulejką	2,5 mm ²
Max. moment obrotowy	0,8
Max. przekrój drutu	4 mm ²
Max. przekrój przewodu (AWG)	14
Max. przekrój żyły	4 mm ²
Max. temperatura pracy	105 °C
Min. linka z tulejką	0,2 mm ²
Min. moment obrotowy	0,4
Min. przekrój drutu	0,2 mm ²
Min. przekrój przewodu (AWG)	22
Min. przekrój żyły	0,2 mm ²
Min. temperatura pracy	-40 °C
Montaż	TS 35/7,5
Napięcie znamionowe cUL	300 V
Napięcie znamionowe IEC	250 V
Napięcie znamionowe UL	300 V
Prąd znamionowy cUL	20 A
Rozmiar śruby	M 2,4
Sonda testowa EN 60 947-1	A3
Standard cUL	C22.2 No 158
Standard KEMA KEUR	EN 60947-7-1:2009
Standard UL	UL 1059
Stopień zanieczyszczenia	3
Szerokość	5 mm
Typ śruby	Płaski
Type of terminal	Zaciski śrubowe, Listwa zaciskowa na szynę DIN
Wielkość opakowania	100 szt
Wysokość z TS 32	62,8 mm
Wysokość z TS 35/7.5	58,3 mm
Znamionowe napięcie udarowe	4 kV
Znamionowy prąd	24 A
Znamionowy prąd UL	20 A
Znamionowy przekrój przewodu	2,5 mm ²

