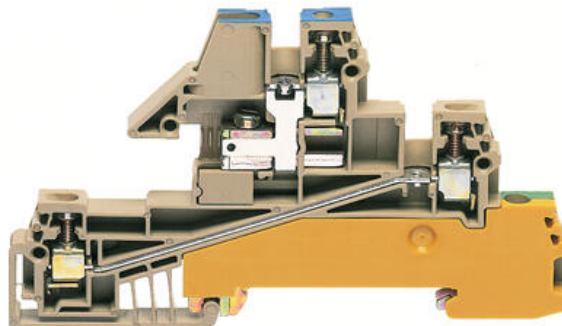


TRÓJPRZEWODOWE ZŁĄCZE INSTALACYJNE DLIS

1410.2

Zacisk DLIS 2,5/PE/L/NT beżowy

- Materiał poliamid 6.6
- Zakres temperatur pracy -40 °C...+105 °C
- Klasa palności V2
- Trzy przewody (faza / neutralny / PE) obwodu jednofazowego podłączone do jednej złączki



OPIS PRODUKTU

Zgodnie z VDE 100 (IEC 964) i VDE 0108 wszystkie części obwodu muszą być łatwe do identyfikacji. Musi być również możliwość wykonania testu izolacji na każdym zacisku bez odłączania przewodu N. Jest to szczególne wymaganie dla budynków użyteczności publicznej, takich jak szpitale, szkoły, lotniska, biurowce i instytucje.

Odpowiednia szyna jest umieszczona na zewnątrz złącza i utrzymywana w miejscu, za pomocą płytek podtrzymujących HP. Styk ślizgowy, który łączy obie strony szyn, służy do podłączania i odłączania.

Styk ślizgowy pozwala na testowanie funkcjonalne, niezależnie od trybu pracy.

Cechy:

- Trzy przewody (faza / neutralny / PE) w obwodzie jednofazowym mogą być podłączone do DLIS/2.5 PE / L / NT i DLI 2.5/PE/L/NT.
- Zaciski przelotowe mogą być zmostkowane.
- Możliwość kombinacji ze standardowymi złączami fazowymi, neutralnymi i PE .
- Poszczególne zaciski mogą być zamieniane niezależnie od złączy sąsiednich, bez usuwania neutralnej szyny.
- Wysokość montażu szyn jest dostosowana zarówno do złącz DLIS, jak i NT.
- Połączenia neutralne są oznakowane na niebiesko, połączenia PE oznakowane są żółto-zielono.

SPECYFIKACJA TECHNICZNA

Długość	90,5 mm
Długość usunięcia powłoki izolacyjnej	8 mm
Ilość połączeń	4
Kategoria przepięciowa	III
Klasa palności	UL94-V2
Kod taryfy celnej	85369010
Kolor	Beżowy
Kraj pochodzenia	CZ
Liczba kanałów mostkujących	2 szt
Masa	26,8 g
Materiał izolacji	Poliamid 6.6
Max. linka z tulejką	2,5 mm ²
Max. moment obrotowy	0,8

Max. przekrój drutu	4 mm ²
Max. przekrój przewodu (AWG)	14
Max. przekrój żyły	4 mm ²
Max. temperatura pracy	105 °C
Min. linka z tulejką	0,2 mm ²
Min. moment obrotowy	0,4
Min. przekrój drutu	0,2 mm ²
Min. przekrój przewodu (AWG)	22
Min. przekrój żyły	0,2 mm ²
Min. temperatura pracy	-40 °C
Montaż	TS 35/7,5
Napięcie znamionowe IEC	400 V
Rozmiar śruby	M 2,5
Sonda testowa EN 60 947-1	A3
Specjalne połączenie	Szyna 10 x 3 mm
Stopień zanieczyszczenia	3
Szerokość	6 mm
Typ śruby	Płaski
Type of terminal	Zaciski śrubowe, Listwa zaciskowa na szynę DIN
Wielkość opakowania	50 szt
Wysokość z TS 35/7.5	53 mm
Znamionowe napięcie udarowe	4 kV
Znamionowy prąd	24 A
Znamionowy przekrój przewodu	2,5 mm ²

