

MOLEX - ZŁĄCZA KABLOWE ULTRA-LOCK

WA400032

molex
 one company » a world of innovation

- Szybkie, proste, bezpieczne połączenie
- IP67/68/69K

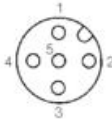
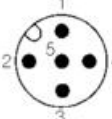


OPIS PRODUKTU

Złącze Ultra-Lock

Montaż	Ultra-Lock™
Podłączenie	Śrubowe
Liczba pinów	4 lub 5
Prąd	4 A
Przekrój przewodów	Max 0,75 mm ² (AWG 18)
Zakres temperatur	-25 °C do +90 °C
Napięcie	4-piny: 250 V AC/300 V DC 5-pinów: 30 V AC/36 V DC
Średnica kabla	PG7: 3,3 – 6,6 mm PG9: 4,1 – 8,1 mm
Stopień ochrony	IP67/68/69K
Certyfikat	UL/CSA

POŁĄCZENIE


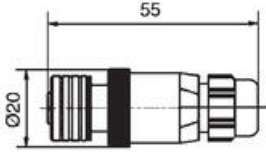
Żeńskie	Męskie
	

NUMERY KATALOGOWE

Opis	Nr katalogowy

Pasujące kable do złączy, 3x0,25	CF9.02.03.INI
Pasujące kable do złączy, 4x0,34	CF9.03.04.INI
Pasujące kable do złączy, 5x0,34	CF9.03.05.INI


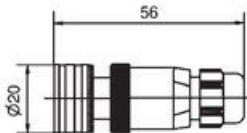
Złącze Ultra-Lock, proste, żeńskie

			
Wersja	Nr katalogowy	Nr katalogowy	
	4-piny	5-pinów	
PG 7	WA400031	WA500031	
PG 9	WA400032	WA500032	

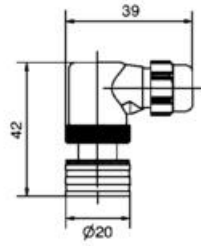
Złącze Ultra-Lock, kątowe, żeńskie

			
Wersja	Nr katalogowy	Nr katalogowy	
	4-piny	5-pinów	
PG 7	WA400131	WA500131	

Złącze Ultra-Lock, proste, męskie

			
Wersja	Nr katalogowy	Nr katalogowy	
	4-piny	5-pinów	
PG 7	WA400631	WA500631	
PG 9	WA400632	WA500632	

Złącze Ultra-Lock, kątowe, męskie



Wersja	Nr katalogowy	Nr katalogowy
	4-piny	5-pinów
PG 7	WA400731	WA500731