

ZŁĄCZA HARAX M8

21021511305
HARAX M8/3-POL/męskiePushing Performance
Since 1945

- Zwarta i odporna mechanicznie konstrukcja
- Szybki i łatwy montaż bezpośrednio w miejscu instalowania
- Nie są wymagane specjalne narzędzia

OPIS PRODUKTU

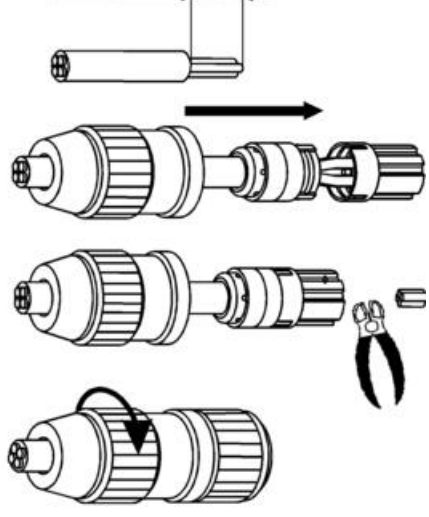
Złącze do niższych napięć.

Aby zamontować złącze należy zdjąć izolację z przewodu, włożyć kabel do złącza Harax, odciąć nadmiar wewnętrznego przewodu i skrócić razem.

SPECYFIKACJA TECHNICZNA

Dopuszczenia	CSA, UL
Kodowanie	A
Liczba pinów	3
Max. przekrój	0,34 mm ²
Max. średnica kabla	5,1 mm
Max. temperatura pracy	50 °C
Min. średnica kabla	2,5 mm
Min. temperatura pracy	-5 °C
Napięcie znamionowe	32 V
Podłączenie	IDC
Powierzchnia ołowiu min.	0,14 mm ²
Prąd znamionowy	4 A
Rozmiar	M8
Stopień ochrony IP	IP67
Typ	Męskie

15 mm...20 mm



15 mm...20 mm

