

TŁUMIK

7010 1/8

Tłumik Pneumatyczny G1/8

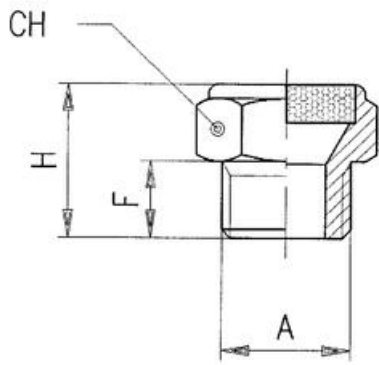
- Mosiądz
- Stopień filtracji od 50 do 100 µm
- Natężenie dźwięku 80 dB przy 6 bar
- Zakres temperatury od -10 do +80°C

**OPIS PRODUKTU**

Tłumik dźwięku do zastosowań pneumatycznych. Do wykorzystania w miejscu ujścia powietrza do atmosfery.

SPECYFIKACJA TECHNICZNA

Kształt korpusu	I
Materiał korpusu	Mosiądz
Max. temperatura pracy	80 °C
Max. zakresu ciśnienia	12 bar
Min. temperatura pracy	-10 °C
Podłączenie	G1/8
Rodzaj gwintu	Cylindryczny
Wielkość opakowania	10 szt



	A	F	H	CH
7010 1/8	1/8	6	13	13
7010 1/4	1/4	8	16	16
7010 3/8	3/8	8	16	19
7010 1/2	1/2	11	18	24
7010 3/4	3/4	10	20	30