

**ZŁĄCZKA REDUKCYJNA, GWINT
ZEWNĘTRZNY I WEWNĘTRZNY**

2090 1/8-M5

Złączka Redukcyjna G1/8 M5

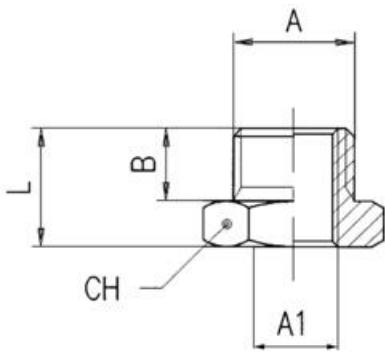
- Niklowany mosiądz
- Zakres ciśnienia do 150 bar
- Zakres temperatury do +300°C

**OPIS PRODUKTU**

Jeden z licznych adapterów marki Aignep

SPECYFIKACJA TECHNICZNA

Kształt korpusu	I
Materiał korpusu	Mosiądz niklowany
Max. temperatura pracy	300 °C
Max. zakresu ciśnienia	150 bar
Min. temperatura pracy	-20 °C
Min. zakresu ciśnienia	-0,99 bar
Podłączenie zewnętrzne	1/8" BSP
Połączenie wewnętrzne	M5
Rodzaj gwintu	Metryczny
Wielkość opakowania	10 szt



	A	A1	B	L	CH
2090 1/8-M5	1/8	M5	6	10,5	14
2090 1/4-1/8	1/4	1/8	8	13,0	17
2090 3/8-1/8	3/8	1/8	9	14,0	19
2090 1/2-1/8	1/2	1/8	10	15,5	24
2090 3/8-1/4	3/8	1/4	9	14,0	19
2090 1/2-1/4	1/2	1/4	10	15,5	24
2090 1/2-3/8	1/2	3/8	10	15,5	24
2090 3/4-3/8	3/4	3/8	12	17,5	30
2090 3/4-1/2	3/4	1/2	12	17,5	30