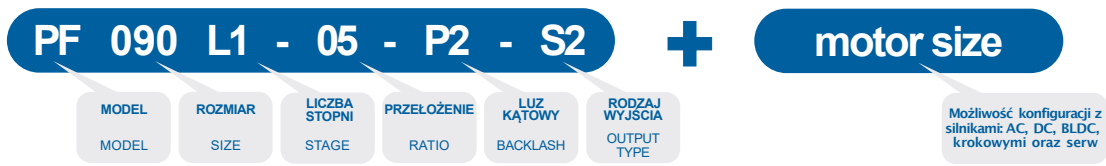
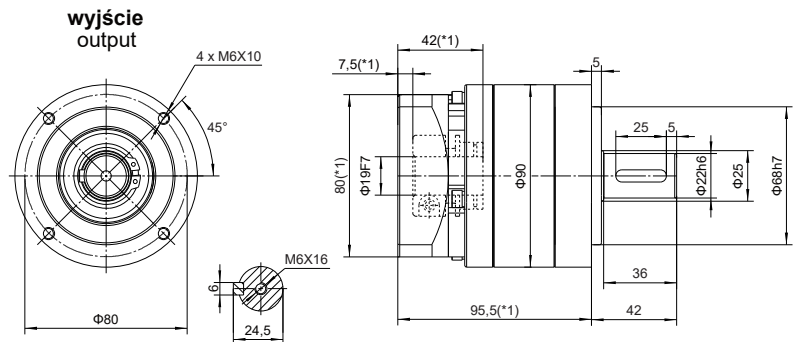


Instrukcja zbudowania kodu zamówienia przekładni/Instruction for order and purchase of planetary gearbox

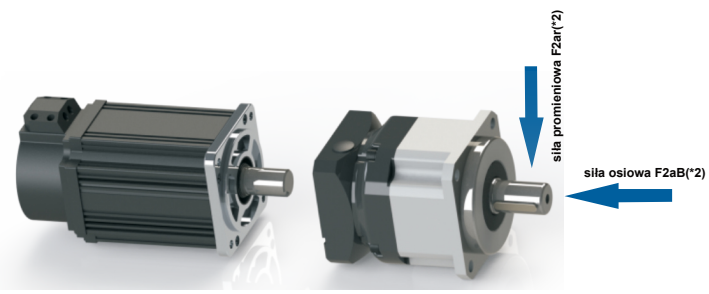


Wymiary przekładni/gearbox dimension



*1 Długość całkowita zależy od zastosowanego silnika
*1 Length will vary depending on motor

Parametry przekładni/Performance parameter



Przełożenie i(*1) Ratio i	i	3	4	5	6	8	8
Nominalny moment wyjściowy Nominal output torque	Nm	40	110	90	55	50	32
Maksymalny moment przyspieszenia Max acceleration torque	Nm	1,8 razy większy od momentu znamionowego 1,8* T2N 1,8 times rated torque 1,8* T2N					
Moment awaryjnego zatrzymania Sudden stop torque	Nm	3 razy większy od momentu znamionowego 3* T2N 3 times rated torque 3* T2N					
Nominalna prędkość wejściowa Nominal input speed	rpm	3000					
Maksymalna prędkość wejściowa Max input speed	rpm	6000					
Luz kątowy Precision backlash	P1 - arcmin	±6					
	P2 - arcmin	±8					
Poziom hałasu Noise	dB(A)	±60					
Maksymalne obciążenie promieniowe(*2) Maximum radial load	N	900					
Maksymalne obciążenie osiowe(*2) Maximum axial load	N	1200					
Sprawność Efficiency	%	±97					
Temperatura otoczenia Use of temperature	°C	-15°C + 90°C					
Żywotność Service life	h	±20000					
Smarowanie(*3) Lubrication		Smar syntetyczny (o długiej żywotności bez konieczności wymiany) Synthetic grease (life long maintenance free)					
Waga Weight	kg	2,35					

Konfiguracja wałka wyjściowego/Output mode

Walek wyjściowy Output shaft	S1	Walek gładki Shaft	S2	Walek z wpustem Shaft with key
	S3	Walek z wielowypustem Splined shaft	Zgodnie z wymaganiami klienta According to customer	
Walek wyjściowy Output shaft	K1	Walek drążony Hollow shaft	K2	Walek drążony na wpust Hollow with key
	K3	Walek drążony z wielowypustem Splined hollow	Zgodnie z wymaganiami klienta According to customer	

*1 Współczynnik redukcji = N in/N out
*2 Wyznaczone dla prędkości wyjściowej 100rpm, siła działająca na środek wałka wyjściowego
*3 Możliwość dopasowania smarowania do wysokich jak i niskich temperatur

AB
ADR
AD
AER
AE
AF
AFR
PN
WPN
IB
IBR
PW
PL
WPL
PF
WPF
PS
WPS
NTX