

NEW
12 - 30 V
wide range

Industrie- und Maschinenleuchten Industrial and machine luminaires

Made in Germany



SANGEL[®]
Systemtechnik

Liebe Leser,

mit unserem Know-how entwickeln und fertigen wir an unserem Standort in Bielefeld LED-Industrie- und Maschinenleuchten mit höchster Qualität. Was für viele Hersteller ein Standardsatz ist, der in keinem Katalog fehlen darf, ist für uns eine Philosophie - Denn wir leben Qualität!

Das fängt bei uns bei der Wareneingangskontrolle an, denn jede Charge wird geprüft und bei nur einem defekten Artikel geht die komplette Lieferung zurück zum Lieferanten. Für viele ist CE nur eine Selbsterklärung - Für uns eine Selbstverpflichtung! Jedes Produkt ist bei uns sorgfältig nach allen CE-Vorgaben geprüft und dokumentiert. Das Thema EMV nehmen wir sehr ernst! Deshalb verkaufen wir kein Produkt, welches nicht sicher den EMV-Test im Labor bestanden hat - Das können wir nachweisen! Jede fertige gebaute Leuchte wird zu 100 Prozent auf Herz und Nieren geprüft, bevor sie verpackt wird.

In Sachen Qualität sind wir kompromisslos! Hitze- und Kälte-tests, mechanische Tests und IP- sowie Überspannungstests führen wir selbst durch und bringen sämtliche Bauteile an ihre absolute Belastungsgrenze, um Ihnen mit gutem Gefühl sagen zu können „Wir entwickeln und fertigen LED-Leuchten mit höchster Qualität!“

Wir bieten Ihnen ein umfangreiches Portfolio an Industrie- und Maschinenleuchten basierend auf dem neuesten Stand der LED-Technologie. Mit Schutzklassen von IP40 bis IP69K sind unsere Leuchten gegen Staub bis hin zur Hochdruckreinigung problemlos einsetzbar. Mit 24V- und 230V-Leuchten, sowie der 12-30V-Spannungsränge decken wir außerordentlich große Bereiche in der Industrie ab. Mit Sicherheitsglas-, PMMA-Abdeckung und PU-Verguss sind unsere Leuchten vielfältig einsetzbar und erfüllen neben dem Einsatz in Werkzeugmaschinen auch Anforderungen im Lebensmittelbereich, wie zum Beispiel die FDA-Konformität.



Dear Readers,

With our know-how we develop and manufacture LED Industrial and machine lights with highest quality at our facility in Bielefeld. What is a standard phrase for many manufacturers, which should never be missing in a catalogue, is a philosophy for us - Because we live quality!

That begins with our incoming goods inspection, because we check every shipment and if just one item is defect we ship the whole delivery back to our supplier. For many CE is just a self-declaration - for us it is self-commitment! Every product is proven according to the CE-specifications and documented. We take the topic EMC very seriously! Because of that we don't sell any product which hasn't passed the EMC-test in the laboratory - we can prove that! All assembled luminaires are one hundred percent tested, before they are being packed.

In terms of quality we don't make any compromises! We do Heat- and cold tests, mechanical tests and IP- as well as overvoltage tests by ourselves and bring all components to their limit to tell you with a good feeling „we develop and manufacture LED-luminaires with highest quality!“

We offer you an extensive range of industrial and machine luminaires featuring state-of-the art LED technology. With protection classes from IP40 to IP69K our luminaires are protected applications from dust to high pressure cleaning. With 24V- and 230V luminaires, as well as 12 to 30V voltage range we cover an extraordinary amount of industrial applications. With safety glass-, PMMA-cover and PU-casting our luminaires are very versatile in use and fulfil in addition to the use in machine tools also the requirements in the food and beverage sector, like for example the FDA-conformity.

Maschinenbau



Medizintechnik



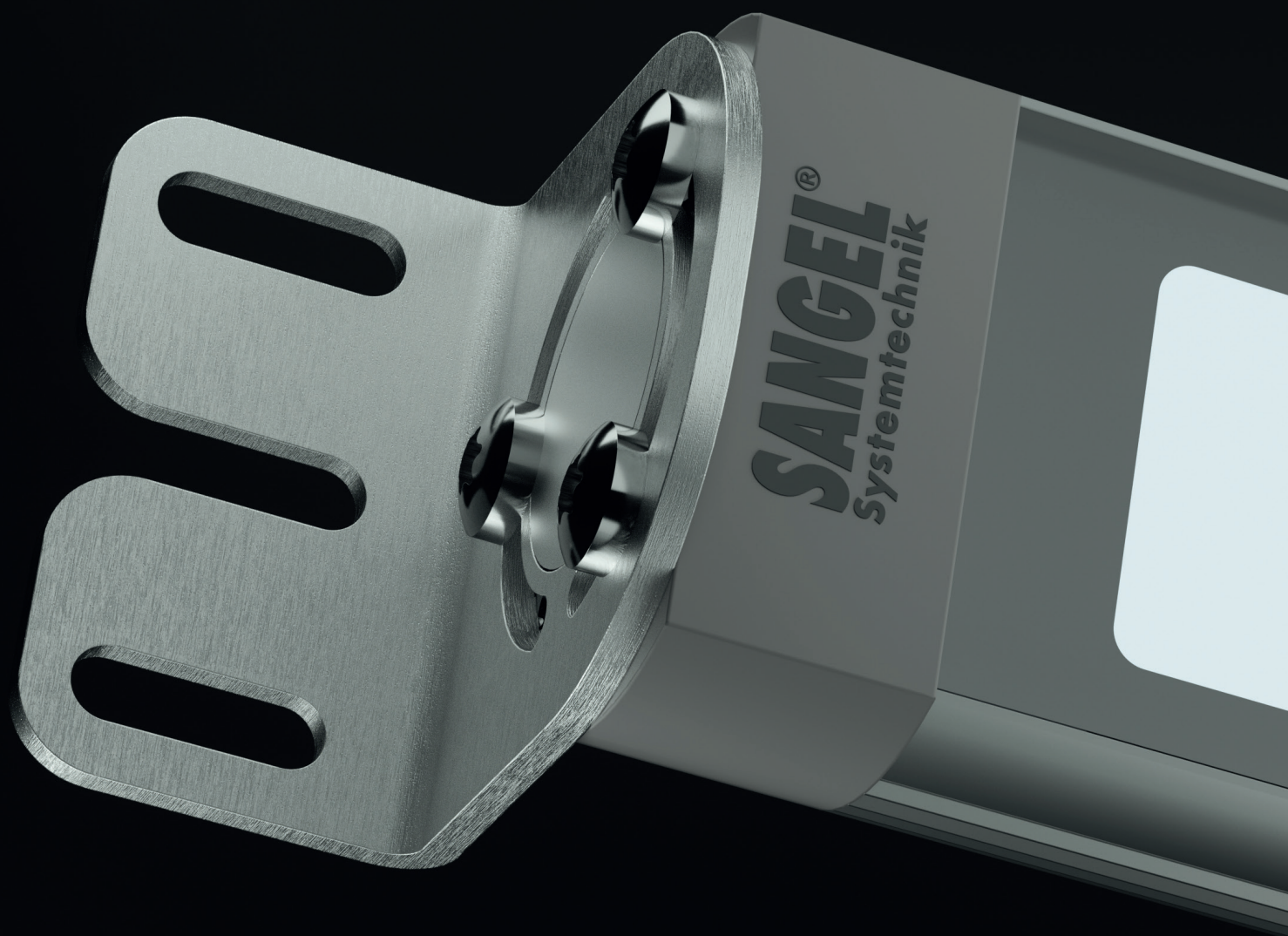
Erneuerbare
Energien



Mobile
Automation



LED Aufbauleuchte LR40
LED surface mounted luminaire LR40



Durch ihre Vielzahl an Eigenschaften und Konfigurationsmöglichkeiten, wie verschiedene Lichttemperaturen, Scheibesarten, Optiken und Längenvarianten ist die LR40 ein wahrer Allrounder unter den Industrieleuchten. Auch bei dieser neuen Baureihe ist der Eco-Mode als Standard inbegriffen. Die Position der drehbaren Befestigungswinkel ermöglicht einen einfachen Austausch häufig verwendeter Maschinenleuchten in 40mm-Rundformat, ohne konstruktive Veränderungen vornehmen zu müssen. Die LR40 kann in ihrer längsten Version von 715 mm bis zu vier Mal in Reihe verdrahtet werden und erlaubt die Ausleuchtung größerer Maschineninnenräume mit nur einer Spannungsversorgung.

Wahlweise kann die LR40 um eine fokussierende Linse ergänzt werden, welche mit einer 30 oder 60 Grad Optik erhältlich ist. Die Verwendung eines diffusen Sicherheitsglases sorgt für homogenes Licht trotz Fokussierung.

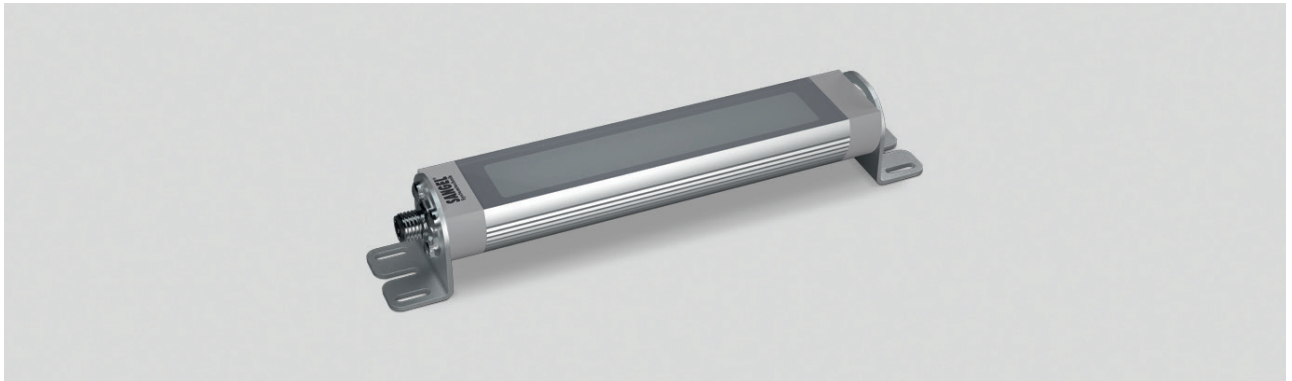
Its variety of features and configuration options, such as different light temperatures, cover types, optics and length variants make the LR40 a genuine all-rounder among industrial luminaires. Naturally, eco mode is an integral part of our new model. The position of the rotatable fastening elements allows an easy change of often used machine lights with a 40mm circular shape, without any design change in the machine. Up to four of LR40 715 can be cascaded. Machines can therefore be illuminated over a larger space with just one power source.

Optionally the LR40 can be complemented with a focussing lens which is available with 30 or 60 degrees optics. The use of diffuse safety glass enables the homogeneous light distribution despite the focus of the light.

LED Aufbauleuchte LR40 190

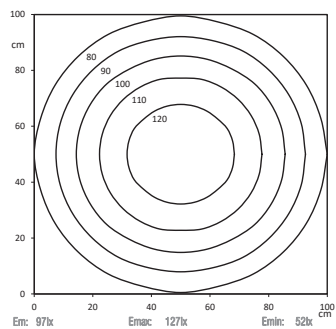
LED surface mounted luminaire LR40 190

LED Maschinenleuchte in Linienform mit 24V Betriebsspannung
LED machine luminaire line shaped with 24V operating voltage.

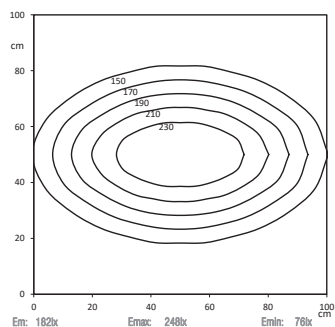


Lichtverteilung | Light distribution

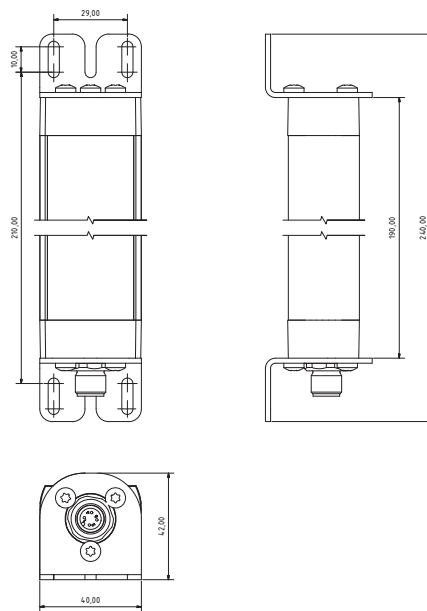
Lichtpunkthöhe | Metering distance: 100cm



Lichtpunkthöhe | Metering distance: 100cm
30°



Dimensionierung | Dimensions



Technische Daten | Technical data

Leistung: Power:	5W 5W
Anschlusswert: Connection value:	24V DC (-10%/+15%) 24V DC (-10%/+15%)
Anschluss Connection type:	Steckverbinder M12 5pol. A codiert connector M12 5pol. A coded
Gehäuse: Housing:	Aluminium eloxiert anodized aluminium
Schutzart: Protection rating:	IP67 IP67
Schutzklasse: Protection class:	III III
Abdeckung: Cover: diffuse	PMMA oder ESG diffus safety glass or PMMA
Farbtreue: Color rendering:	Ra / CRI ≥ 80 Ra / CRI ≥ 80
Lebensdauer: Durability:	min. 60 000h min. 60 000h
Max. Umgebungstemperatur: Max. ambient temperature:	-20°C / +45°C -20°C / +45°C
Optik: Optics:	120° Optik 120° optics
Belegung: Pin assignment:	1 = DC (+) br br 2 = Eco (DC+) ws wh 3 = DC (-) bl bl 4 = NC 5 = NC

Normen / Approbationen Standards / Approvals

DIN EN 55015 (EMV)
DIN EN 61547 (EMV)
DIN EN 60598-1
DIN EN 62471



Nomenklatur Nomenclature	Katalognr. Catalogue no.	Abdeckung Cover	Optik Optics	Lichtstrom Luminous flux	Lichttemperatur Light temp.
-----------------------------	-----------------------------	--------------------	-----------------	-----------------------------	--------------------------------

Drehbare Halterung | Turnable mounting

LED LR40 190 PMMA-d-0-M12-57	15070521	PMMA diffus PMMA diffuse	120° Optik 120° optics	ca. 489 lm	5.700K
LED LR40 190 ESGd-0-M12-57	15070522	ESGd diffus safety glass diffuse	120° Optik 120° optics	ca. 489 lm	5.700K
LED LR40 190 PMMA-d-0-M12-40	15070525	PMMA diffus PMMA diffuse	120° Optik 120° optics	ca. 489 lm	4.000K
LED LR40 190 ESGd-0-M12-40	15070526	ESGd diffus safety glass diffuse	120° Optik 120° optics	ca. 489 lm	4.000K
LED LR40 190 ESGd-30-M12-57	15070552	ESGd diffus safety glass diffuse	30° Optik 30° optics	ca. 489 lm	5.700K
LED LR40 190 ESGd-30-M12-40	15070554	ESGd diffus safety glass diffuse	30° Optik 30° optics	ca. 489 lm	4.000K
LED LR40 190 ESGd-60-M12-57	15070556	ESGd diffus safety glass diffuse	60° Optik 60° optics	ca. 489 lm	5.700K
LED LR40 190 ESGd-60-M12-40	15070558	ESGd diffus safety glass diffuse	60° Optik 60° optics	ca. 489 lm	4.000K

Drehbare Halterung mit zweitem Flansch zum Durchschleifen | Turnable mounting with second flange for loop through

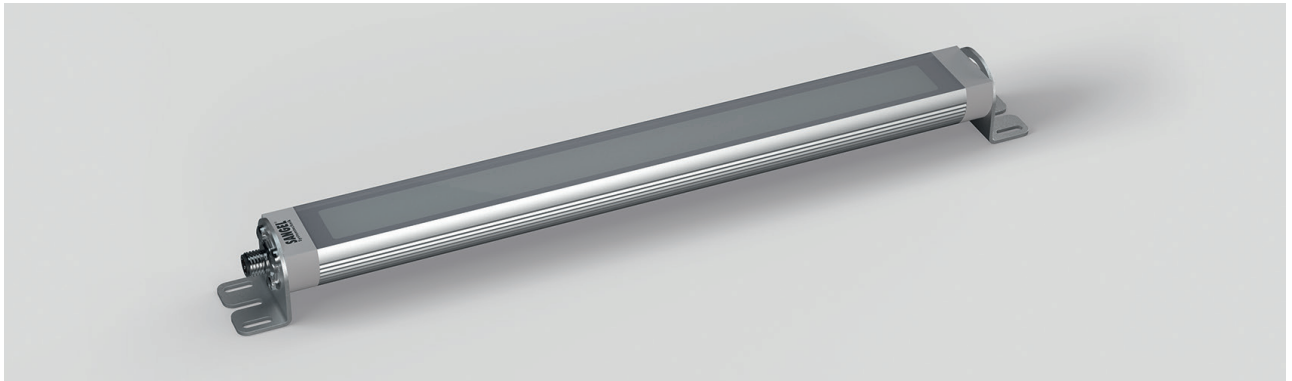
LED LR40 190 PMMA-d-0-M12D-57	15070734	PMMA diffus PMMA diffuse	120° Optik 120° optics	ca. 489 lm	5.700K
LED LR40 190 ESGd-0-M12D-57	15070735	ESGd diffus safety glass diffuse	120° Optik 120° optics	ca. 489 lm	5.700K
LED LR40 190 PMMA-d-0-M12D-40	15070736	PMMA diffus PMMA diffuse	120° Optik 120° optics	ca. 489 lm	4.000K
LED LR40 190 ESGd-0-M12D-40	15070737	ESGd diffus safety glass diffuse	120° Optik 120° optics	ca. 489 lm	4.000K
LED LR40 190 ESGd-30-M12D-57	15070750	ESGd diffus safety glass diffuse	30° Optik 30° optics	ca. 489 lm	5.700K
LED LR40 190 ESGd-30-M12D-40	15070751	ESGd diffus safety glass diffuse	30° Optik 30° optics	ca. 489 lm	4.000K
LED LR40 190 ESGd-60-M12D-57	15070752	ESGd diffus safety glass diffuse	60° Optik 60° optics	ca. 489 lm	5.700K
LED LR40 190 ESGd-60-M12D-40	15070753	ESGd diffus safety glass diffuse	60° Optik 60° optics	ca. 489 lm	4.000K

*Die passenden Anschlussleitungen finden Sie auf Seite 99. | The corresponding connection cables can be found on page 99.

LED Aufbauleuchte LR40 365

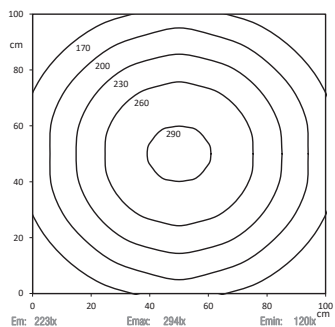
LED surface mounted luminaire LR40 365

LED Maschinenleuchte in Linienform mit 24V Betriebsspannung
LED machine luminaire line shaped with 24V operating voltage.



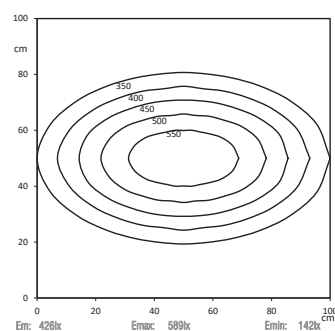
Lichtverteilung | Light distribution

Lichtpunkthöhe | Metering distance: 100cm

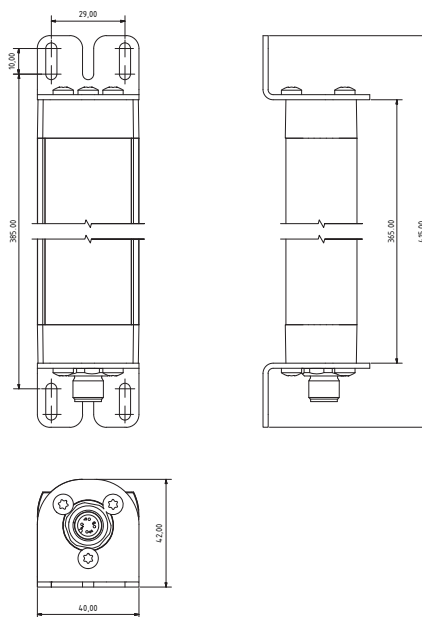


Lichtpunkthöhe | Metering distance: 100cm

30°



Dimensionierung | Dimensions



Technische Daten | Technical data

Leistung: Power:	10W 10W
Anschlusswert: Connection value:	24V DC (-10%/+15%) 24V DC (-10%/+15%)
Anschluss Connection type:	Steckverbinder M12 5pol. A codiert connector M12 5pol. A coded
Gehäuse: Housing:	Aluminium eloxiert anodized aluminium
Schutzart: Protection rating:	IP67 IP67
Schutzklasse: Protection class:	III III
Abdeckung: Cover: diffus	PMMA oder ESG diffus safety glass or PMMA
Farbtreue: Color rendering:	Ra / CRI ≥ 80 Ra / CRI ≥ 80
Lebensdauer: Durability:	min. 60 000h min. 60 000h
Max. Umgebungstemperatur: Max. ambient temperature:	-20°C / +45°C -20°C / +45°C
Optik: Optics:	120° Optik 120° optics
Belegung: Pin assignment:	1 = DC (+) br br 2 = Eco (DC+) ws wh 3 = DC (-) bl bl 4 = NC 5 = NC

Normen / Approbationen Standards / Approvals

DIN EN 55015 (EMV)
DIN EN 61547 (EMV)
DIN EN 60598-1
DIN EN 62471



E-Mail
sales@sangel.com



Hotline
+49 521.911750

Nomenklatur Nomenclature	Katalognr. Catalogue no.	Abdeckung Cover	Optik Optics	Lichtstrom Luminous flux	Lichttemperatur Light temp.
-----------------------------	-----------------------------	--------------------	-----------------	-----------------------------	--------------------------------

Drehbare Halterung | Turnable mounting

LED LR40 365 PMMAAd-0-M12-57	15070529	PMMA diffus PMMA diffuse	120° Optik 120° optics	ca. 1073 lm	5.700K
LED LR40 365 ESGd-0-M12-57	15070530	ESGd diffus safety glass diffuse	120° Optik 120° optics	ca. 1073 lm	5.700K
LED LR40 365 PMMAAd-0-M12-40	15070533	PMMA diffus PMMA diffuse	120° Optik 120° optics	ca. 1073 lm	4.000K
LED LR40 365 ESGd-0-M12-40	15070534	ESGd diffus safety glass diffuse	120° Optik 120° optics	ca. 1073 lm	4.000K
LED LR40 365 ESGd-30-M12-57	15070600	ESGd diffus safety glass diffuse	30° Optik 30° optics	ca. 1073 lm	5.700K
LED LR40 365 ESGd-30-M12-40	15070602	ESGd diffus safety glass diffuse	30° Optik 30° optics	ca. 1073 lm	4.000K
LED LR40 365 ESGd-60-M12-57	15070604	ESGd diffus safety glass diffuse	60° Optik 60° optics	ca. 1073 lm	5.700K
LED LR40 365 ESGd-60-M12-40	15070606	ESGd diffus safety glass diffuse	60° Optik 60° optics	ca. 1073 lm	4.000K

Drehbare Halterung mit zweitem Flansch zum Durchschleifen | Turnable mounting with second flange for loop through

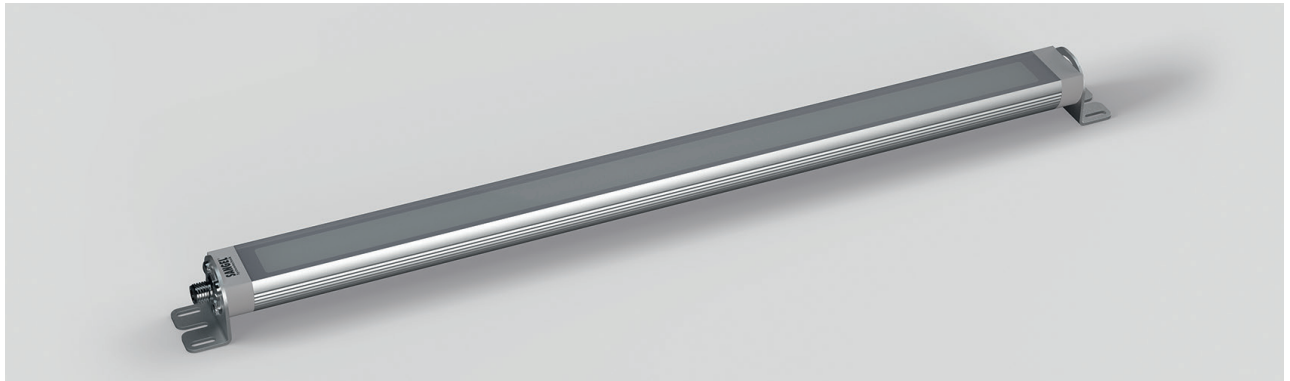
LED LR40 365 PMMAAd-0-M12D-57	15070738	PMMA diffus PMMA diffuse	120° Optik 120° optics	ca. 1073 lm	5.700K
LED LR40 365 ESGd-0-M12D-57	15070739	ESGd diffus safety glass diffuse	120° Optik 120° optics	ca. 1073 lm	5.700K
LED LR40 365 PMMAAd-0-M12D-40	15070740	PMMA diffus PMMA diffuse	120° Optik 120° optics	ca. 1073 lm	4.000K
LED LR40 365 ESGd-0-M12D-40	15070741	ESGd diffus safety glass diffuse	120° Optik 120° optics	ca. 1073 lm	4.000K
LED LR40 365 ESGd-30-M12D-57	15070754	ESGd diffus safety glass diffuse	30° Optik 30° optics	ca. 1073 lm	5.700K
LED LR40 365 ESGd-30-M12D-40	15070755	ESGd diffus safety glass diffuse	30° Optik 30° optics	ca. 1073 lm	4.000K
LED LR40 365 ESGd-60-M12D-57	15070756	ESGd diffus safety glass diffuse	60° Optik 60° optics	ca. 1073 lm	5.700K
LED LR40 365 ESGd-60-M12D-40	15070757	ESGd diffus safety glass diffuse	60° Optik 60° optics	ca. 1073 lm	4.000K

*Die passenden Anschlussleitungen finden Sie auf Seite 99. | The corresponding connection cables can be found on page 99.

LED Aufbauleuchte LR40 540

LED surface mounted luminaire LR40 540

LED Maschinenleuchte in Linienform mit 24V Betriebsspannung
LED machine luminaire line shaped with 24V operating voltage.

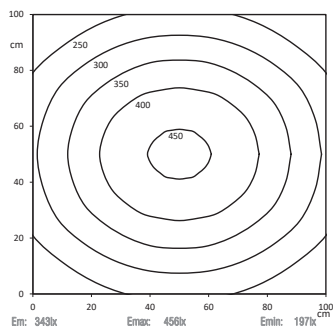


Lichtverteilung | Light distribution

Lichtpunkthöhe | Metering distance: 100cm

LED Aufbauleuchte LR40 540

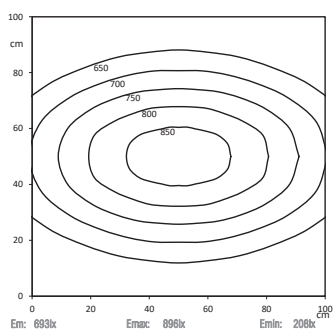
LED surface mounted luminaire LR40 540



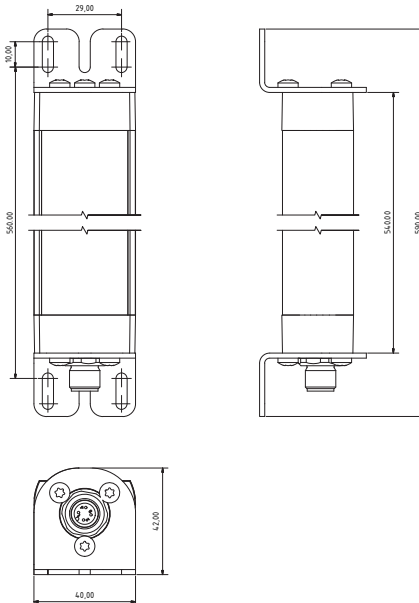
Lichtpunkthöhe | Metering distance: 100cm

LED Aufbauleuchte LR40 540 30°

LED surface mounted luminaire LR40 540 30°



Dimensionierung | Dimensions



Technische Daten | Technical data

Leistung: Power:	15,1W 15,1W
Anschlusswert: Connection value:	24V DC (-10%/+15%) 24V DC (-10%/+15%)
Anschluss Connection type:	Steckverbinder M12 5pol. A codiert connector M12 5pol. A coded
Gehäuse: Housing:	Aluminium eloxiert anodized aluminium
Schutzart: Protection rating:	IP67 IP67
Schutzklasse: Protection class:	III III
Abdeckung: Cover: diffus	PMMA oder ESG diffus safety glass or PMMA
Farbtreue: Color rendering:	Ra / CRI ≥ 80 Ra / CRI ≥ 80
Lebensdauer: Durability:	min. 60 000h min. 60 000h
Max. Umgebungstemperatur: Max. ambient temperature:	-20°C / +45°C -20°C / +45°C
Optik: Optics:	120° Optik 120° optics
Belegung: Pin assignment:	1 = DC (+) br br 2 = Eco (DC+) ws wh 3 = DC (-) bl bl 4 = NC 5 = NC

Normen / Approbationen Standards / Approvals

DIN EN 55015 (EMV)
DIN EN 61547 (EMV)
DIN EN 60598-1
DIN EN 62471



Nomenklatur Nomenclature	Katalognr. Catalogue no.	Abdeckung Cover	Optik Optics	Lichtstrom Luminous fluxx	Lichttemperatur Light temp.

Drehbare Halterung | Turnable mounting

LED LR40 540 PMMAAd-0-M12-57	15070537	PMMA diffus PMMA diffuse	120° Optik 120° optics	ca. 1660 lm	5.700K
LED LR40 540 ESGd-0-M12-57	15070538	ESGd diffus safety glass diffuse	120° Optik 120° optics	ca. 1660 lm	5.700K
LED LR40 540 PMMAAd-0-M12-40	15070541	PMMA diffus PMMA diffuse	120° Optik 120° optics	ca. 1660 lm	4.000K
LED LR40 540 ESGd-0-M12-40	15070542	ESGd diffus safety glass diffuse	120° Optik 120° optics	ca. 1660 lm	4.000K
LED LR40 540 ESGd-30-M12-57	15070608	ESGd diffus safety glass diffuse	30° Optik 30° optics	ca. 1660 lm	5.700K
LED LR40 540 ESGd-30-M12-40	15070610	ESGd diffus safety glass diffuse	30° Optik 30° optics	ca. 1660 lm	4.000K
LED LR40 540 ESGd-60-M12-57	15070612	ESGd diffus safety glass diffuse	60° Optik 60° optics	ca. 1660 lm	5.700K
LED LR40 540 ESGd-60-M12-40	15070614	ESGd diffus safety glass diffuse	60° Optik 60° optics	ca. 1660 lm	4.000K

Drehbare Halterung mit zweitem Flansch zum Durchschleifen | Turnable mounting with second flange for loop through

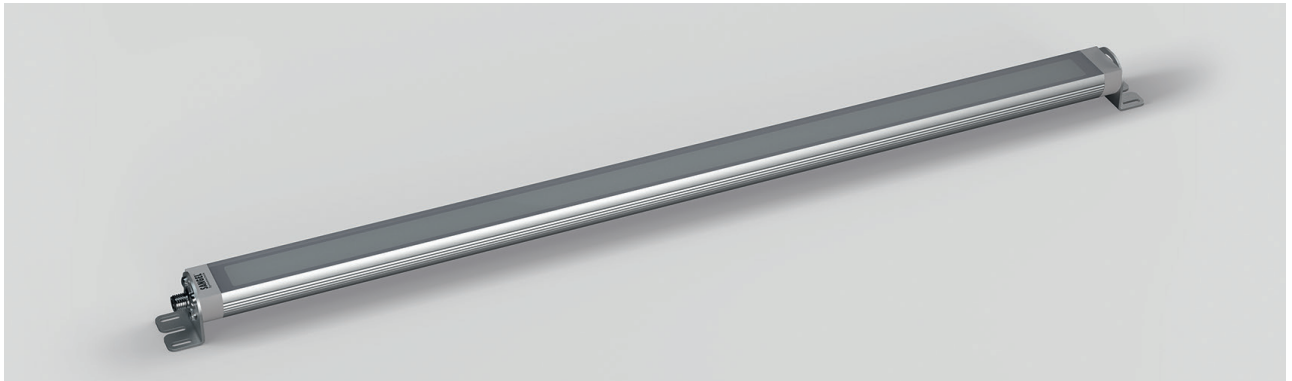
LED LR40 540 PMMAAd-0-M12D-57	15070742	PMMA diffus PMMA diffuse	120° Optik 120° optics	ca. 1660 lm	5.700K
LED LR40 540 ESGd-0-M12D-57	15070743	ESGd diffus safety glass diffuse	120° Optik 120° optics	ca. 1660 lm	5.700K
LED LR40 540 PMMAAd-0-M12D-40	15070744	PMMA diffus PMMA diffuse	120° Optik 120° optics	ca. 1660 lm	4.000K
LED LR40 540 ESGd-0-M12D-40	15070745	ESGd diffus safety glass diffuse	120° Optik 120° optics	ca. 1660 lm	4.000K
LED LR40 540 ESGd-30-M12D-57	15070758	ESGd diffus safety glass diffuse	30° Optik 30° optics	ca. 1660 lm	5.700K
LED LR40 540 ESGd-30-M12D-40	15070759	ESGd diffus safety glass diffuse	30° Optik 30° optics	ca. 1660 lm	4.000K
LED LR40 540 ESGd-60-M12D-57	15070760	ESGd diffus safety glass diffuse	60° Optik 60° optics	ca. 1660 lm	5.700K
LED LR40 540 ESGd-60-M12D-40	15070761	ESGd diffus safety glass diffuse	60° Optik 60° optics	ca. 1660 lm	4.000K

*Die passenden Anschlussleitungen finden Sie auf Seite 99. | The corresponding connection cables can be found on page 99.

LED Aufbauleuchte LR40 715

LED surface mounted luminaire LR40 715

LED Maschinenleuchte in Linienform mit 24V Betriebsspannung
LED machine luminaire line shaped with 24V operating voltage.

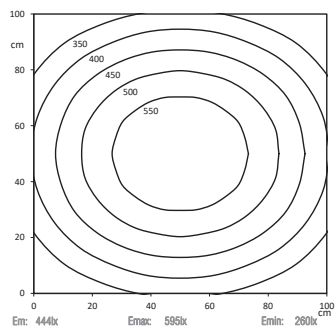


Lichtverteilung | Light distribution

Lichtpunkthöhe | Metering distance: 100cm

LED Aufbauleuchte LR40 715

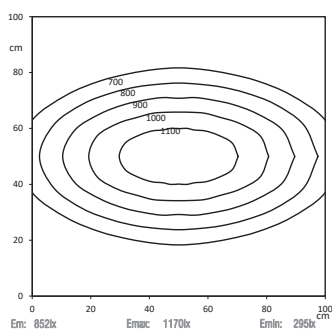
LED surface mounted luminaire LR40 715



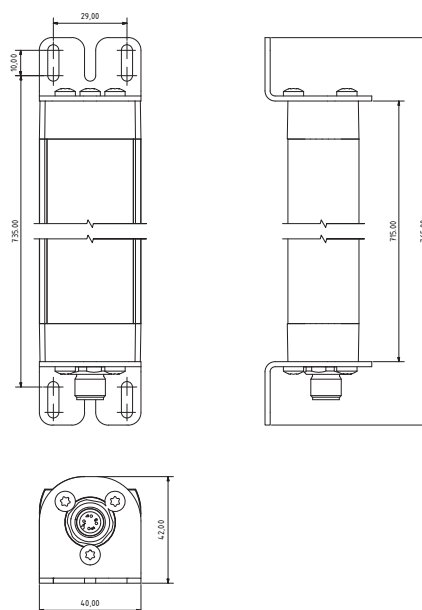
Lichtpunkthöhe | Metering distance: 100cm

LED Aufbauleuchte LR40 715 30°

LED surface mounted luminaire LR40 715 30°



Dimensionierung | Dimensions



Technische Daten | Technical data

Leistung: Power:	20,2W 20,2W
Anschlusswert: Connection value:	24V DC (-10%/+15%) 24V DC (-10%/+15%)
Anschluss Connection type:	Steckverbinder M12 5pol. A codiert connector M12 5pol. A coded
Gehäuse: Housing:	Aluminium eloxiert anodized aluminium
Schutzart: Protection rating:	IP67 IP67
Schutzklasse: Protection class:	III III
Abdeckung: Cover:	PMMA oder ESG diffus safety glass or PMMA diffuse
Farbtreue: Color rendering:	Ra / CRI ≥ 80 Ra / CRI ≥ 80
Lebensdauer: Durability:	min. 60 000h min. 60 000h
Max. Umgebungstemperatur: Max. ambient temperature:	-20°C / +45°C -20°C / +45°C
Optik: Optics:	120° Optik 120° optics
Belegung: Pin assignment:	1 = DC (+) br br 2 = Eco (DC+) ws wh 3 = DC (-) bl bl 4 = NC 5 = NC

Normen / Approbationen Standards / Approvals

DIN EN 55015 (EMV)
DIN EN 61547 (EMV)
DIN EN 60598-1
DIN EN 62471



Maschinenbau



Medizintechnik



Erneuerbare
Energien



Mobile
Automation



E-Mail

sales@sangel.com

Hotline

+49 521.911750

Nomenklatur Nomenclature	Katalognr. Catalogue no.	Abdeckung Cover	Optik Optics	Lichtstrom Luminous flux	Lichttemperatur Light temp.

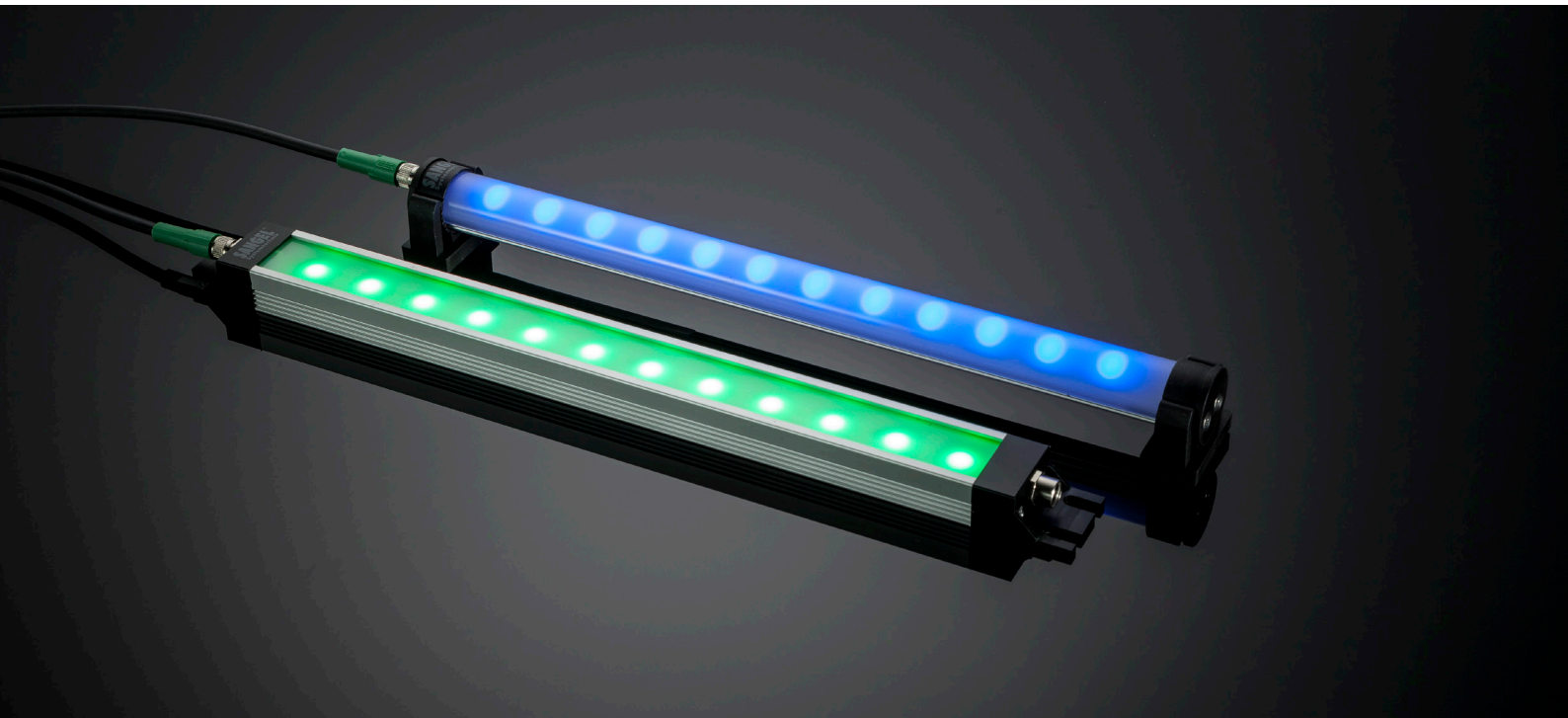
Drehbare Halterung | Turnable mounting

LED LR40 715 PMMAAd-0-M12-57	15070545	PMMA diffus PMMA diffuse	120° Optik 120° optics	ca. 2246 lm	5.700K
LED LR40 715 ESGd-0-M12-57	15070546	ESGd diffus safety glass diffuse	120° Optik 120° optics	ca. 2246 lm	5.700K
LED LR40 715 PMMAAd-0-M12-40	15070549	PMMA diffus PMMA diffuse	120° Optik 120° optics	ca. 2246 lm	4.000K
LED LR40 715 ESGd-0-M12-40	15070550	ESGd diffus safety glass diffuse	120° Optik 120° optics	ca. 2246 lm	4.000K
LED LR40 715 ESGd-30-M12-57	15070616	ESGd diffus safety glass diffuse	30° Optik 30° optics	ca. 2246 lm	5.700K
LED LR40 715 ESGd-30-M12-40	15070618	ESGd diffus safety glass diffuse	30° Optik 30° optics	ca. 2246 lm	4.000K
LED LR40 715 ESGd-60-M12-57	15070620	ESGd diffus safety glass diffuse	60° Optik 60° optics	ca. 2246 lm	5.700K
LED LR40 715 ESGd-60-M12-40	15070719	ESGd diffus safety glass diffuse	60° Optik 60° optics	ca. 2246 lm	4.000K

Drehbare Halterung mit zweitem Flansch zum Durchschleifen | Turnable mounting with second flange for loop through

LED LR40 715 PMMAAd-0-M12D-57	15070746	PMMA diffus PMMA diffuse	120° Optik 120° optics	ca. 2246 lm	5.700K
LED LR40 715 ESGd-0-M12D-57	15070747	ESGd diffus safety glass diffuse	120° Optik 120° optics	ca. 2246 lm	5.700K
LED LR40 715 PMMAAd-0-M12D-40	15070748	PMMA diffus PMMA diffuse	120° Optik 120° optics	ca. 2246 lm	4.000K
LED LR40 715 ESGd-0-M12D-40	15070749	ESGd diffus safety glass diffuse	120° Optik 120° optics	ca. 2246 lm	4.000K
LED LR40 715 ESGd-30-M12D-57	15070762	ESGd diffus safety glass diffuse	30° Optik 30° optics	ca. 2246 lm	5.700K
LED LR40 715 ESGd-30-M12D-40	15070763	ESGd diffus safety glass diffuse	30° Optik 30° optics	ca. 2246 lm	4.000K
LED LR40 715 ESGd-60-M12D-57	15070764	ESGd diffus safety glass diffuse	60° Optik 60° optics	ca. 2246 lm	5.700K
LED LR40 715 ESGd-60-M12D-40	15070765	ESGd diffus safety glass diffuse	60° Optik 60° optics	ca. 2246 lm	4.000K

*Die passenden Anschlussleitungen finden Sie auf Seite 99. | The corresponding connection cables can be found on page 99.



SANGEL® Systemtechnik GmbH
Bechterdisser Str. 67
33719 Bielefeld
Fon +49 (0)521.91175-0
Fax +49 (0)521.91175-75
www.sangel.com
sales@sangel.com

Ausgabe 1 | 2020
0-000000-13313

SANGEL[®]
Systemtechnik